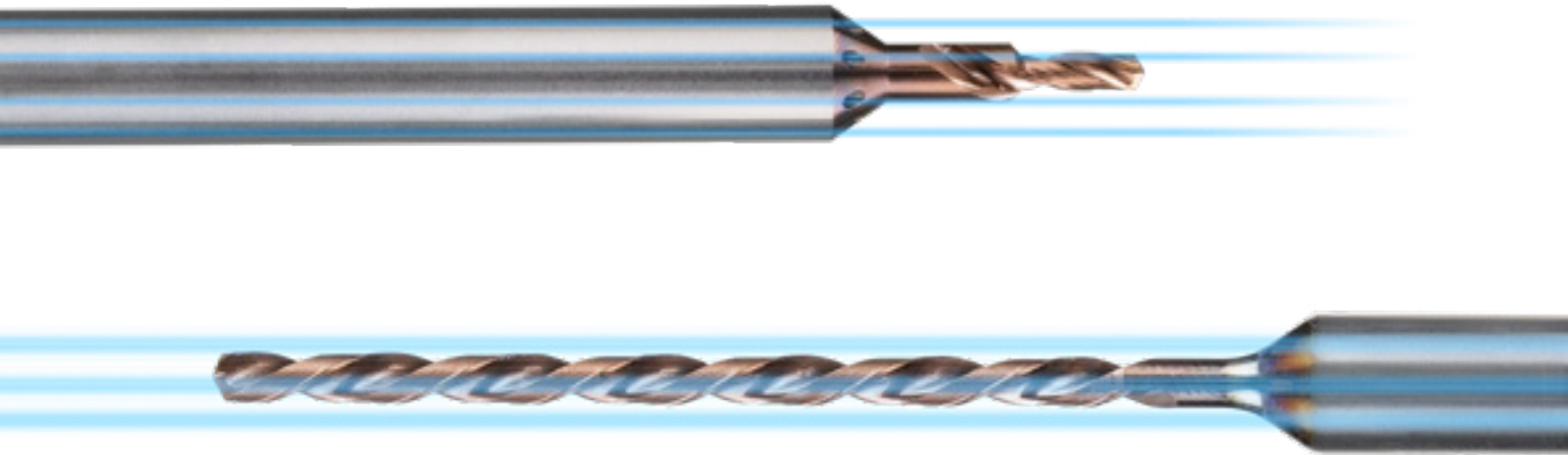
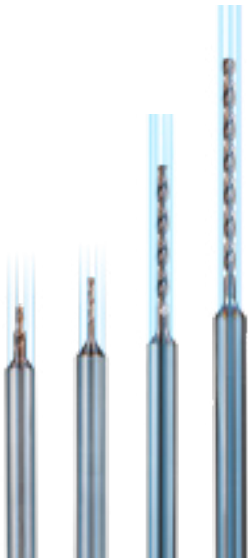
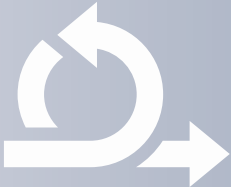


INOX-3D/8D/12D/18D

HB Microtec[®]
ACTIONTOOLS & ENGINEERING



ACTIONDRILL[®]
by HB microtec
INOX cooled



Pilotbohrer	Bohrer ab 8xD bis 18xD
ab Ø 0,3 k6 bis Ø 2,0 k6	ab Ø 0,3 k5 bis Ø 2,0 k5
0,05 mm abgestuft von Ø 0,3 bis Ø 2,0	0,05 mm abgestuft von Ø 0,3 bis Ø 2,0



140° ^{+4°}/_{-2°} α-INOX
Hochleistungsspitzengeometrie, selbstzentrierend

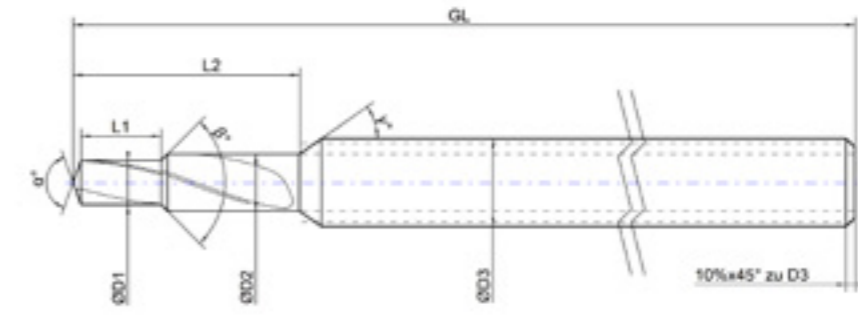
140° ^{+4°}/_{-2°} α-INOX
Hochleistungsspitzengeometrie

Die Hochleistungsbeschichtung α-INOX garantiert hohe Standzeiten und verhindert das Verkleben der Schneiden

Integrierte Kühlkanäle schützen das Werkzeug vor Überhitzung und spülen alle Späne weg

Der verstärkte Schaft in h5 Qualität kombiniert mit einer optimierten Nutzlänge gestaltet das Werkzeug robust und Schwingungsfrei

Hohe Vorschub- und Schnittgeschwindigkeiten werden durch den Einsatz von Ultra-Feinkorn VHM, mit hoher Bruchzähigkeit ermöglicht



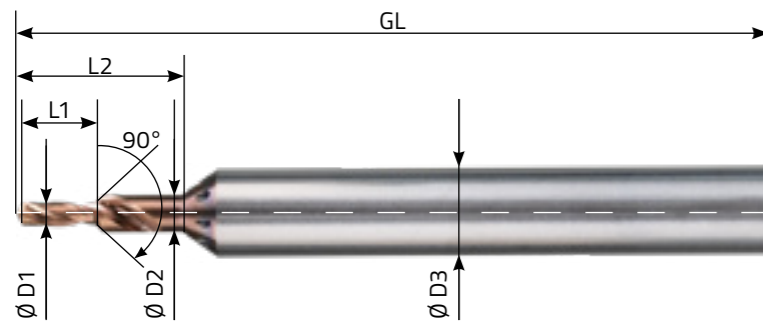
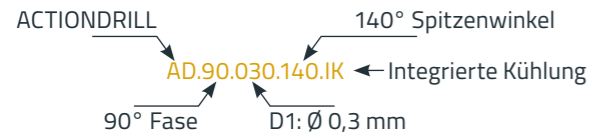
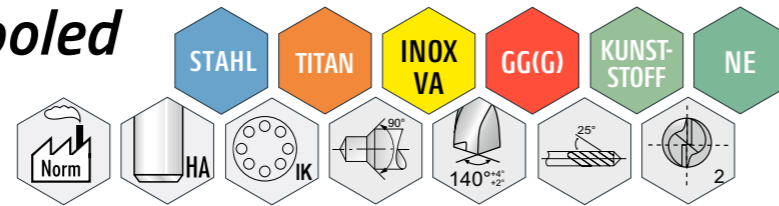
Anfrage

Bestellung Bestellnummer: _____ **Sonstiges:** _____

Abmessungen: D ₁ : _____ GL: _____ α: _____ D ₂ : _____ L ₁ : _____ β: _____ D ₃ : _____ L ₂ : _____ γ: _____ Z: _____	Beschichtung: Beschichtet*: _____ Unbeschichtet	Mit Kühlkanälen? Nein Ja	
		Schneidrichtung: Rechts Links	
Zu zerspanender Werkstoff: _____	Schaftform: _____	Menge: _____	
Datum, Unterschrift & Firmenstempel: _____		Kontaktperson: _____	

* Ohne weitere Angaben wird die am besten passende Beschichtung verwendet.

INOX-3xD-Pilot cooled



■ α -INOX beschichtet

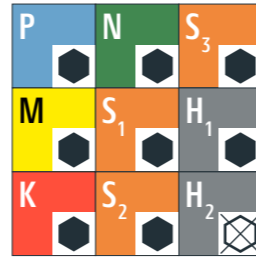


5x PLUS für den ACTIONDRILL:

- Kombinationswerkzeug Zentrieren + Bohren + Fasen
- Hohe Leistungsfähigkeit & Positionsgenauigkeit
- Gekühlter „micro“-Stufenbohrer
- 3xD Pilotbohrer für Ihre Tieflochbohrung
- Wickelspäne werden effizient weggespült

Artikelnummer	D1 k6 (mm)	D1 (inch)	D2 (mm)	D3 h6 (mm)	L1 (mm)	L2 (mm)	GL (mm)
AD.90.030.140.IK	Ø 0,30	-	Ø 0,70	Ø 4,00	0,90	3,30	40,00
AD.90.035.140.IK	Ø 0,35	-	Ø 0,75	Ø 4,00	1,05	3,40	40,00
AD.90.040.140.IK	Ø 0,40	-	Ø 0,80	Ø 4,00	1,20	3,60	40,00
AD.90.045.140.IK	Ø 0,45	-	Ø 0,85	Ø 4,00	1,35	3,80	40,00
AD.90.050.140.IK	Ø 0,50	-	Ø 0,90	Ø 4,00	1,50	4,00	40,00
AD.90.055.140.IK	Ø 0,55	-	Ø 0,95	Ø 4,00	1,65	4,20	40,00
AD.90.060.140.IK	Ø 0,60	-	Ø 1,00	Ø 4,00	1,80	4,40	40,00
AD.90.065.140.IK	Ø 0,65	-	Ø 1,05	Ø 4,00	1,95	4,70	40,00
AD.90.070.140.IK	Ø 0,70	-	Ø 1,10	Ø 4,00	2,10	5,00	40,00
AD.90.075.140.IK	Ø 0,75	-	Ø 1,15	Ø 4,00	2,25	5,30	40,00
AD.90.080.140.IK	Ø 0,80	-	Ø 1,20	Ø 4,00	2,40	5,60	40,00
AD.90.085.140.IK	Ø 0,85	-	Ø 1,25	Ø 4,00	2,55	6,00	40,00
AD.90.090.140.IK	Ø 0,90	-	Ø 1,30	Ø 4,00	2,70	6,30	40,00
AD.90.095.140.IK	Ø 0,95	-	Ø 1,35	Ø 4,00	2,85	6,70	40,00
AD.90.100.140.IK	Ø 1,00	-	Ø 1,60	Ø 4,00	3,00	7,10	50,00
AD.90.105.140.IK	Ø 1,05	-	Ø 1,65	Ø 4,00	3,15	7,40	50,00
AD.90.110.140.IK	Ø 1,10	-	Ø 1,70	Ø 4,00	3,30	7,60	50,00
AD.90.115.140.IK	Ø 1,15	-	Ø 1,75	Ø 4,00	3,45	8,00	50,00
AD.90.120.140.IK	Ø 1,20	-	Ø 1,80	Ø 4,00	3,60	8,40	50,00
AD.90.125.140.IK	Ø 1,25	-	Ø 1,85	Ø 4,00	3,75	8,80	50,00
AD.90.130.140.IK	Ø 1,30	-	Ø 1,90	Ø 4,00	3,90	9,10	50,00
AD.90.135.140.IK	Ø 1,35	-	Ø 1,95	Ø 4,00	4,05	9,30	50,00
AD.90.140.140.IK	Ø 1,40	-	Ø 2,00	Ø 4,00	4,20	9,40	50,00
AD.90.145.140.IK	Ø 1,45	-	Ø 2,05	Ø 4,00	4,35	9,60	50,00
AD.90.150.140.IK	Ø 1,50	-	Ø 2,10	Ø 4,00	4,50	9,70	50,00
AD.90.155.140.IK	Ø 1,55	-	Ø 2,15	Ø 4,00	4,65	10,00	50,00
AD.90.1587.140.IK	Ø 1,587	1/16"	Ø 2,20	Ø 4,00	4,76	10,20	50,00
AD.90.160.140.IK	Ø 1,60	-	Ø 2,20	Ø 4,00	4,80	10,20	50,00
AD.90.165.140.IK	Ø 1,65	-	Ø 2,25	Ø 4,00	4,95	10,50	50,00
AD.90.170.140.IK	Ø 1,70	-	Ø 2,30	Ø 4,00	5,10	10,80	50,00
AD.90.175.140.IK	Ø 1,75	-	Ø 2,35	Ø 4,00	5,25	11,10	50,00
AD.90.180.140.IK	Ø 1,80	-	Ø 2,40	Ø 4,00	5,40	11,40	50,00
AD.90.185.140.IK	Ø 1,85	-	Ø 2,45	Ø 4,00	5,55	11,70	50,00
AD.90.190.140.IK	Ø 1,90	-	Ø 2,50	Ø 4,00	5,70	12,00	50,00
AD.90.195.140.IK	Ø 1,95	-	Ø 2,55	Ø 4,00	5,85	12,30	50,00
AD.90.200.140.IK	Ø 2,00	-	Ø 2,60	Ø 4,00	6,00	12,60	50,00
AD.90.2381.140.IK	Ø 2,381	3/32"	Ø 3,20	Ø 4,00	7,14	15,00	60,00

Ab Lager lieferbar.

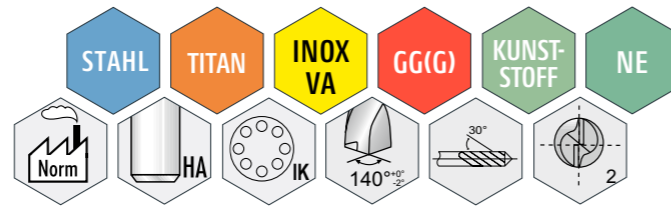


Anwendungsempfehlung Sehr gut geeignet Bedingt geeignet Nicht empfohlen

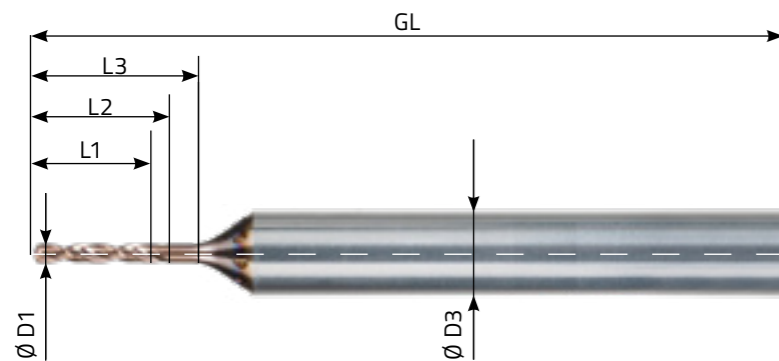
Werkstoffgruppe	Werkstoffgruppe	Wr.Nr.	DIN	AISI/ASTM/UNS
P	Stähle bis RM < 1200N/mm ²	1.0044	S275JR	AISI 1020
		1.0715	11Mn30	AISI 1215
		1.7131	16MnCr5	AISI 5115
		1.3505	100Cr6	AISI 52100
		1.7225	42CrMo4	AISI 4140
M	Rostfreie Stähle ferritisch, martensitisch, austenitisch	1.4034	X46Cr13	AISI 420C
		1.4542	X5CrNiCuNb 16-4	AISI 630 / ASTM 17-4 PH
		1.4545	X5CrNiCuNb 15-5	ASTM 15-5 PH
		1.4301	X5CrNi 18-10	AISI 304
		1.4435	X2CrNiMo 18-14-3	AISI 316L
K	Gusseisen	0.6020	GG20	ASTM 30
		0.6030	GG30	ASTM 40B
		0.7040	GGG40	ASTM 60-40-18
		0.7060	GGG60	ASTM 80-60-03
N	Nichteisenmetalle	3.2315	AlMgSi1	ASTM 6351
		2.0065	Cu-ETP / CW004A	UNS C11000
		2.0321	CuZn37 CW508L	UNS C27400
		2.0401	CuZn39Pb3 / CW614N	UNS C38500
		2.0966	CuAl10Ni5Fe4	UNS C63000
S (S1, S2, S3)	Hitzebeständige Stähle, Titan, CrCo	2.4617	NiMo28	Hastelloy B-2
		2.4665	NiCr22Fe18Mo	Hastelloy X
		3.7165	TiAl6V4	ASTM B348 / F136
		9.9367	TiAl6Nb7	ASTM F1295
		2.4964	CoCr20W15Ni	Haynes 25
H	Stähle gehärtet bis ≥ 55 HRC	1.2510	100MnCrMoW4	AISI O1
		1.2379	X153CrMoV12	AISI D2

Ø 0,3 - 0,4 mm		Ø 0,5 - 0,8 mm		Ø 1,0 - 1,2 mm		Ø 1,5 - 2,0 mm	
vc [m/min]	fz [mm]	vc [m/min]	fz [mm]	vc [m/min]	fz [mm]	vc [m/min]	fz [mm]
60-120	0,008 - 0,01	60-120	0,022 - 0,046	60-130	0,042 - 0,066	60-130	0,090 - 0,182
60-100	0,08 - 0,01	60-100	0,018 - 0,026	60-120	0,042 - 0,056	60-130	0,090 - 0,182
50-100	0,08 - 0,01	50-100	0,009 - 0,016	50-120	0,025 - 0,04	50-120	0,060 - 0,080
50-80	0,08 - 0,01	50-80	0,008 - 0,020	50-80	0,02 - 0,038	50-90	0,050 - 0,070
80-140	0,010 - 0,014	80-140	0,030 - 0,042	80-140	0,030 - 0,042	80-160	0,096 - 0,135
80-160	0,012 - 0,016	80-160	0,032 - 0,046	80-160	0,042 - 0,066	80-160	0,132 - 0,18
80-140	0,012 - 0,016	80-140	0,036 - 0,068	80-140	0,046 - 0,088	80-160	0,132 - 0,210
80-120	0,012 - 0,014	80-120	0,030 - 0,048	80-120	0,032 - 0,088	80-140	0,085 - 0,120
15 - 50	0,08 - 0,01	15 - 50	0,025 - 0,045	15 - 50	0,025 - 0,045	15 - 60	0,060 - 0,092
15 - 50	0,08 - 0,01	15 - 50	0,025 - 0,045	15 - 50	0,025 - 0,045	15 - 60	0,060 - 0,120
15 - 50	0,08 - 0,01	15 - 50	0,020 - 0,024	15 - 50	0,020 - 0,024	15 - 50	0,055 - 0,092
15-32	0,006 - 0,009	15-32	0,006 - 0,009	15-32	0,006 - 0,009	15-32	0,006 - 0,012
keine Angaben eingetragen							

INOX-8xD cooled



ACTIONDRILL
AD.030.140.IK ← Integrierte Kühlung
140° Spitzwinkel
D1: Ø 0,3 mm



■ α-INOX beschichtet

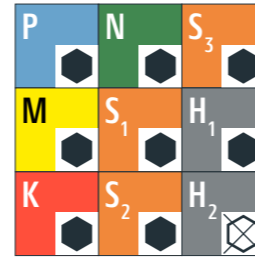


5x PLUS für den ACTIONDRILL:

- 8xD „micro“-Bohrer mit integrierter Kühlung ab Ø 0,3
- Abgestimmt auf unseren INOX-3xD-Pilot cooled
- Perfekte Positionsgenauigkeit
- Kürzere Prozesszeiten und hohe Prozesssicherheit
- Lange Späne werden ohne zu entleeren durch die integrierten Kühlkanäle weggespült

Artikelnummer	D1 k5 (mm)	D1 (inch)	D3 h5 (mm)	L1 (6xD1 / mm)	L2 (7xD1 / mm)	L3 (9xD1 / mm)	GL (mm)
AD.030.140.IK	Ø 0,300	-	Ø 4,00	1,80	2,10	2,70	40,00
AD.035.140.IK	Ø 0,350	-	Ø 4,00	2,10	2,45	3,15	40,00
AD.040.140.IK	Ø 0,400	-	Ø 4,00	2,40	2,80	3,60	40,00
AD.045.140.IK	Ø 0,450	-	Ø 4,00	2,70	3,15	4,05	40,00
AD.050.140.IK	Ø 0,500	-	Ø 4,00	3,00	3,50	4,50	40,00
AD.055.140.IK	Ø 0,550	-	Ø 4,00	3,30	3,85	4,95	40,00
AD.060.140.IK	Ø 0,600	-	Ø 4,00	3,60	4,20	5,40	40,00
AD.065.140.IK	Ø 0,650	-	Ø 4,00	3,90	4,55	5,85	40,00
AD.070.140.IK	Ø 0,700	-	Ø 4,00	4,20	4,90	6,30	40,00
AD.075.140.IK	Ø 0,750	-	Ø 4,00	4,50	5,25	6,75	40,00
AD.080.140.IK	Ø 0,800	-	Ø 4,00	4,80	5,60	7,20	40,00
AD.085.140.IK	Ø 0,850	-	Ø 4,00	5,10	5,95	7,65	40,00
AD.090.140.IK	Ø 0,900	-	Ø 4,00	5,40	6,30	8,10	40,00
AD.095.140.IK	Ø 0,950	-	Ø 4,00	5,70	6,65	8,55	40,00
AD.100.140.IK	Ø 1,000	-	Ø 4,00	6,00	7,00	9,00	50,00
AD.105.140.IK	Ø 1,050	-	Ø 4,00	6,30	7,35	9,45	50,00
AD.110.140.IK	Ø 1,100	-	Ø 4,00	6,60	7,70	9,90	50,00
AD.115.140.IK	Ø 1,150	-	Ø 4,00	6,90	8,05	10,35	50,00
AD.120.140.IK	Ø 1,200	-	Ø 4,00	7,20	8,40	10,80	50,00
AD.125.140.IK	Ø 1,250	-	Ø 4,00	7,50	8,75	11,25	50,00
AD.130.140.IK	Ø 1,300	-	Ø 4,00	7,80	9,10	11,70	50,00
AD.135.140.IK	Ø 1,350	-	Ø 4,00	8,10	9,45	12,15	50,00
AD.140.140.IK	Ø 1,400	-	Ø 4,00	8,40	9,80	12,60	50,00
AD.145.140.IK	Ø 1,450	-	Ø 4,00	8,70	10,15	13,05	50,00
AD.150.140.IK	Ø 1,500	-	Ø 4,00	9,00	10,50	13,50	50,00
AD.155.140.IK	Ø 1,550	-	Ø 4,00	9,30	10,85	13,95	50,00
AD.1587.140.IK	Ø 1,587	1/16"	Ø 4,00	9,60	11,20	14,40	50,00
AD.160.140.IK	Ø 1,600	-	Ø 4,00	9,60	11,20	14,40	50,00
AD.165.140.IK	Ø 1,650	-	Ø 4,00	9,90	11,55	14,85	50,00
AD.170.140.IK	Ø 1,700	-	Ø 4,00	10,20	11,90	15,30	50,00
AD.175.140.IK	Ø 1,750	-	Ø 4,00	10,50	12,25	15,75	50,00
AD.180.140.IK	Ø 1,800	-	Ø 4,00	10,80	12,60	16,20	50,00
AD.185.140.IK	Ø 1,850	-	Ø 4,00	11,10	12,95	16,65	50,00
AD.190.140.IK	Ø 1,900	-	Ø 4,00	11,40	13,30	17,10	50,00
AD.195.140.IK	Ø 1,950	-	Ø 4,00	11,70	13,65	17,55	50,00
AD.200.140.IK	Ø 2,000	-	Ø 4,00	12,00	14,00	18,00	50,00
AD.2381.140.IK	Ø 2,381	3/32"	Ø 4,00	14,30	16,70	21,50	60,00

Ab Lager lieferbar.

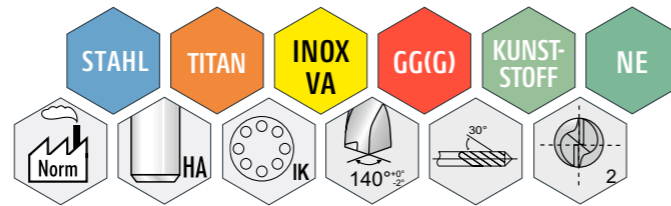


Anwendungsempfehlung Sehr gut geeignet Bedingt geeignet Nicht empfohlen

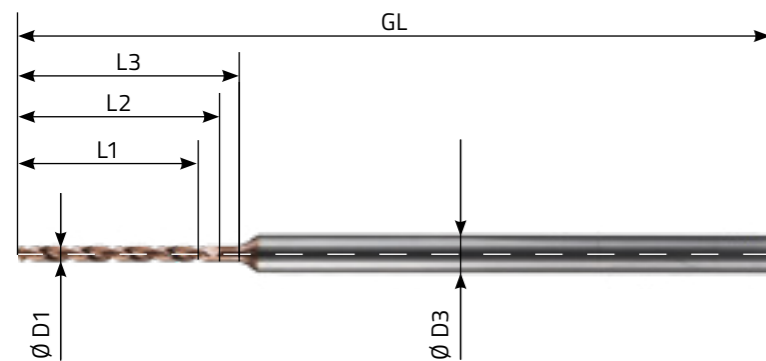
Werkstoffgruppe	Werkstoffgruppe	Wr.Nr.	DIN	AISI/ASTM/UNS
P	Stähle bis RM < 1200N/mm ²	1.0044	S275JR	AISI 1020
		1.0715	11Mn30	AISI 1215
		1.7131	16MnCr5	AISI 5115
		1.3505	100Cr6	AISI 52100
		1.7225	42CrMo4	AISI 4140
M	Rostfreie Stähle ferritisch, martensitisch, austenitisch	1.4034	X46Cr13	AISI 420C
		1.4542	X5CrNiCuNb 16-4	AISI 630 / ASTM 17-4 PH
		1.4545	X5CrNiCuNb 15-5	ASTM 15-5 PH
		1.4301	X5CrNi 18-10	AISI 304
		1.4435	X2CrNiMo 18-14-3	AISI 316L
K	Gusseisen	0.6020	GG20	ASTM 30
		0.6030	GG30	ASTM 40B
		0.7040	GGG40	ASTM 60-40-18
		0.7060	GGG60	ASTM 80-60-03
N	Nichteisenmetalle	3.2315	AlMgSi1	ASTM 6351
		2.0065	Cu-ETP / CW004A	UNS C11000
		2.0321	CuZn37 CW508L	UNS C27400
		2.0401	CuZn39Pb3 / CW614N	UNS C38500
		2.0966	CuAl10Ni5Fe4	UNS C63000
S (S1, S2, S3)	Hitzebeständige Stähle, Titan, CrCo	2.4617	NiMo28	Hastelloy B-2
		2.4665	NiCr22Fe18Mo	Hastelloy X
		3.7165	TiAl6V4	ASTM B348 / F136
		9.9367	TiAl6Nb7	ASTM F1295
		2.4964	CoCr20W15Ni	Haynes 25
H	Stähle gehärtet bis ≥ 55 HRC		CrCoMo28	ASTM F1537
		1.2510	100MnCrMoW4	AISI O1
		1.2379	X153CrMoV12	AISI D2

Ø 0,3 - 0,4 mm		Ø 0,5 - 0,8 mm		Ø 1,0 - 1,2 mm		Ø 1,5 - 2,0 mm	
vc [m/min]	fz [mm]	vc [m/min]	fz [mm]	vc [m/min]	fz [mm]	vc [m/min]	fz [mm]
60-120	0,008 - 0,01	60-120	0,012- 0,046	60-130	0,042- 0,066	60-130	0,040 - 0,12
60-100	0,08 - 0,01	60-100	0,018- 0,026	60-120	0,042- 0,056	60-130	0,040 - 0,12
50-100	0,08 - 0,01	50-100	0,009 - 0,016	50-120	0,025 - 0,04	50-120	0,040 - 0,080
50-80	0,08 - 0,01	50-80	0,008 - 0,020	50-80	0,02 - 0,038	50-90	0,040 - 0,070
80-140	0,010 - 0,014	80-140	0,012 - 0,042	80-140	0,030 - 0,042	80-160	0,08 - 0,135
80-160	0,012 - 0,016	80-160	0,012 - 0,046	80-160	0,042 - 0,066	80-160	0,08 - 0,18
80-140	0,012 - 0,016	80-140	0,026 - 0,068	80-140	0,046 - 0,088	80-160	0,08 - 0,210
80-120	0,012 - 0,014	80-120	0,024 - 0,048	80-120	0,032 - 0,088	80-140	0,085 - 0,120
15 - 50	0,08 - 0,01	15 - 50	0,025 - 0,045	15 - 50	0,025 - 0,045	15 - 60	0,060 - 0,092
15 - 50	0,08 - 0,01	15 - 50	0,025 - 0,045	15 - 50	0,025 - 0,045	15 - 60	0,060 - 0,120
15 - 50	0,08 - 0,01	15 - 50	0,020 - 0,024	15 - 50	0,020 - 0,024	15 - 50	0,055 - 0,092
15-32	0,006 - 0,009	15-32	0,006 - 0,009	15-32	0,006 - 0,009	15-32	0,006 - 0,012
keine Angaben eingetragen							

INOX-12xD cooled



ACTIONDRILL
Integrierte Kühlung
AD.030.140.IK.12D ← 12xD Bohrtiefe
D1: Ø 0,3 mm
140° Spitzwinkel



■ α-INOX beschichtet

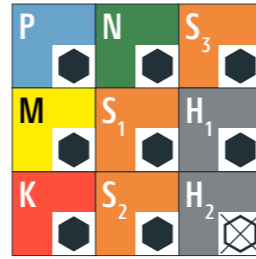


5x PLUS für den ACTIONDRILL:

- 12xD „micro“-Bohrer mit integrierter Kühlung ab Ø 0,3
- Abgestimmt auf unseren Pilotbohrer INOX-3xD-Pilot cooled
- Perfekte Positionsgenauigkeit
- Kürzere Prozesszeiten und hohe Prozesssicherheit
- Lange Späne werden ohne zu entleeren durch die integrierten Kühlkanäle weggespült

Artikelnummer	D1 k5 (mm)	D1 (inch)	D3 h5 (mm)	L1 (12xD1/mm)	L2 (13xD1/mm)	L3 (14xD1/mm)	GL (mm)
AD.030.140.IK.12D	Ø 0,30	-	Ø 4,00	3,60	3,90	4,20	50,00
AD.035.140.IK.12D	Ø 0,35	-	Ø 4,00	4,20	4,55	4,90	50,00
AD.040.140.IK.12D	Ø 0,40	-	Ø 4,00	4,80	5,20	5,60	50,00
AD.045.140.IK.12D	Ø 0,45	-	Ø 4,00	5,40	5,85	6,30	50,00
AD.050.140.IK.12D	Ø 0,50	-	Ø 4,00	6,00	6,50	7,00	50,00
AD.055.140.IK.12D	Ø 0,55	-	Ø 4,00	6,60	7,15	7,70	50,00
AD.060.140.IK.12D	Ø 0,60	-	Ø 4,00	7,20	7,80	8,40	50,00
AD.065.140.IK.12D	Ø 0,65	-	Ø 4,00	7,80	8,45	9,10	50,00
AD.070.140.IK.12D	Ø 0,70	-	Ø 4,00	8,40	9,10	9,80	50,00
AD.075.140.IK.12D	Ø 0,75	-	Ø 4,00	9,00	9,75	10,50	50,00
AD.080.140.IK.12D	Ø 0,80	-	Ø 4,00	9,60	10,40	11,20	50,00
AD.085.140.IK.12D	Ø 0,85	-	Ø 4,00	10,20	11,05	11,90	60,00
AD.090.140.IK.12D	Ø 0,90	-	Ø 4,00	10,80	11,70	12,60	60,00
AD.095.140.IK.12D	Ø 0,95	-	Ø 4,00	11,40	12,35	13,30	60,00
AD.100.140.IK.12D	Ø 1,00	-	Ø 4,00	12,00	13,00	14,00	60,00
AD.105.140.IK.12D	Ø 1,05	-	Ø 4,00	12,60	13,65	14,70	60,00
AD.110.140.IK.12D	Ø 1,10	-	Ø 4,00	13,20	14,30	15,40	60,00
AD.115.140.IK.12D	Ø 1,15	-	Ø 4,00	13,80	14,95	16,10	60,00
AD.120.140.IK.12D	Ø 1,20	-	Ø 4,00	14,40	15,60	16,80	80,00
AD.125.140.IK.12D	Ø 1,25	-	Ø 4,00	15,00	16,25	17,50	80,00
AD.130.140.IK.12D	Ø 1,30	-	Ø 4,00	15,60	16,90	18,20	80,00
AD.135.140.IK.12D	Ø 1,35	-	Ø 4,00	16,20	17,55	18,90	80,00
AD.140.140.IK.12D	Ø 1,40	-	Ø 4,00	16,80	18,20	19,60	80,00
AD.145.140.IK.12D	Ø 1,45	-	Ø 4,00	17,40	18,85	20,30	80,00
AD.150.140.IK.12D	Ø 1,50	-	Ø 4,00	18,00	19,50	21,00	80,00
AD.155.140.IK.12D	Ø 1,55	-	Ø 4,00	18,60	20,15	21,70	80,00
AD.1587.140.IK.12D	Ø 1,59	1/16"	Ø 4,00	19,04	20,63	22,22	80,00
AD.160.140.IK.12D	Ø 1,60	-	Ø 4,00	19,20	20,80	22,40	80,00
AD.165.140.IK.12D	Ø 1,65	-	Ø 4,00	19,80	21,45	23,10	80,00
AD.170.140.IK.12D	Ø 1,70	-	Ø 4,00	20,40	22,10	23,80	80,00
AD.175.140.IK.12D	Ø 1,75	-	Ø 4,00	21,00	22,75	24,50	80,00
AD.180.140.IK.12D	Ø 1,80	-	Ø 4,00	21,60	23,40	25,20	80,00
AD.185.140.IK.12D	Ø 1,85	-	Ø 4,00	22,20	24,05	25,90	80,00
AD.190.140.IK.12D	Ø 1,90	-	Ø 4,00	22,80	24,70	26,60	80,00
AD.195.140.IK.12D	Ø 1,95	-	Ø 4,00	23,40	25,35	27,30	80,00
AD.200.140.IK.12D	Ø 2,00	-	Ø 4,00	24,00	26,00	28,00	80,00

Ab Lager lieferbar.

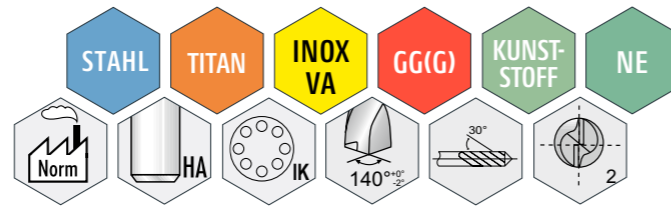


Anwendungsempfehlung Sehr gut geeignet Bedingt geeignet Nicht empfohlen

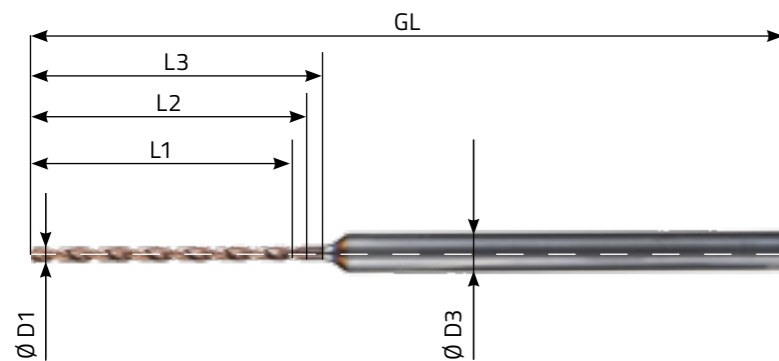
Werkstoffgruppe	Werkstoffgruppe	Wr.Nr.	DIN	AISI/ASTM/UNS
P	Stähle bis RM < 1200N/mm ²	1.0044	S275JR	AISI 1020
		1.0715	11Mn30	AISI 1215
		1.7131	16MnCr5	AISI 5115
		1.3505	100Cr6	AISI 52100
		1.7225	42CrMo4	AISI 4140
M	Rostfreie Stähle ferritisch, martensitisch, austenitisch	1.4034	X46Cr13	AISI 420C
		1.4542	X5CrNiCuNb 16-4	AISI 630 / ASTM 17-4 PH
		1.4545	X5CrNiCuNb 15-5	ASTM 15-5 PH
		1.4301	X5CrNi 18-10	AISI 304
		1.4435	X2CrNiMo 18-14-3	AISI 316L
K	Gusseisen	0.6020	GG20	ASTM 30
		0.6030	GG30	ASTM 40B
		0.7040	GGG40	ASTM 60-40-18
		0.7060	GGG60	ASTM 80-60-03
N	Nichteisenmetalle	3.2315	AlMgSi1	ASTM 6351
		2.0065	Cu-ETP / CW004A	UNS C11000
		2.0321	CuZn37 CW508L	UNS C27400
		2.0401	CuZn39Pb3 / CW614N	UNS C38500
		2.0966	CuAl10Ni5Fe4	UNS C63000
S (S1, S2, S3)	Hitzebeständige Stähle, Titan, CrCo	2.4617	NiMo28	Hastelloy B-2
		2.4665	NiCr22Fe18Mo	Hastelloy X
		3.7165	TiAl6V4	ASTM B348 / F136
		9.9367	TiAl6Nb7	ASTM F1295
		2.4964	CoCr20W15Ni	Haynes 25
H	Stähle gehärtet bis ≥ 55 HRC		CrCoMo28	ASTM F1537
		1.2510	100MnCrMoW4	AISI O1
		1.2379	X153CrMoV12	AISI D2

Ø 0,3 - 0,4 mm		Ø 0,5 - 0,8 mm		Ø 1,0 - 1,2 mm		Ø 1,5 - 2,0 mm	
vc [m/min]	fz [mm]	vc [m/min]	fz [mm]	vc [m/min]	fz [mm]	vc [m/min]	fz [mm]
60-120	0,008 - 0,01	60-120	0,012 - 0,046	60-130	0,042 - 0,066	60-130	0,040 - 0,12
60-100	0,08 - 0,01	60-100	0,018 - 0,026	60-120	0,042 - 0,056	60-130	0,040 - 0,12
50-100	0,08 - 0,01	50-100	0,009 - 0,016	50-120	0,025 - 0,04	50-120	0,040 - 0,080
50-80	0,08 - 0,01	50-80	0,008 - 0,020	50-80	0,02 - 0,038	50-90	0,040 - 0,070
80-140	0,010 - 0,014	80-140	0,012 - 0,042	80-140	0,030 - 0,042	80-160	0,08 - 0,135
80-160	0,012 - 0,016	80-160	0,012 - 0,046	80-160	0,042 - 0,066	80-160	0,08 - 0,18
80-140	0,012 - 0,016	80-140	0,026 - 0,068	80-140	0,046 - 0,088	80-160	0,08 - 0,210
80-120	0,012 - 0,014	80-120	0,024 - 0,048	80-120	0,032 - 0,088	80-140	0,085 - 0,120
15 - 50	0,08 - 0,01	15 - 50	0,025 - 0,045	15 - 50	0,025 - 0,045	15 - 60	0,060 - 0,092
15 - 50	0,08 - 0,01	15 - 50	0,025 - 0,045	15 - 50	0,025 - 0,045	15 - 60	0,060 - 0,120
15 - 50	0,08 - 0,01	15 - 50	0,020 - 0,024	15 - 50	0,020 - 0,024	15 - 50	0,055 - 0,092
15-32	0,006 - 0,009	15-32	0,006 - 0,009	15-32	0,006 - 0,009	15-32	0,006 - 0,012
keine Angaben eingetragen							

INOX-18xD cooled



ACTIONDRILL
Integrierte Kühlung
AD.030.140.IK.18D ← 18xD Bohrtiefe
D1: Ø 0,3 mm 140° Spitzwinkel



■ α-INOX beschichtet



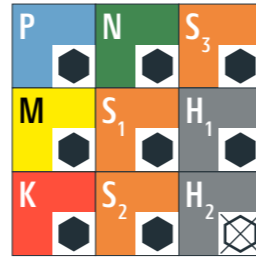
5x PLUS für den ACTIONDRILL:

- 18xD „micro“-Bohrer mit integrierter Kühlung ab Ø 0,3
- Abgestimmt auf unseren Pilotbohrer INOX-3xD-Pilot cooled
- Perfekte Positionsgenauigkeit
- Kürzere Prozesszeiten und hohe Prozesssicherheit
- Lange Späne werden ohne zu entleeren durch die integrierten

Kühlkanäle weggespült

Artikelnummer	D1 k5 (mm)	D1 (inch)	D3 h5 (mm)	L1 (18xD/mm)	L2 (19xD/mm)	L3 (20xD/mm)	GL (mm)
AD.030.140.IK.18D	0,30	-	4,00	5,40	5,70	6,00	60,00
AD.035.140.IK.18D	0,35	-	4,00	6,30	6,65	7,00	60,00
AD.040.140.IK.18D	0,40	-	4,00	7,20	7,60	8,00	60,00
AD.045.140.IK.18D	0,45	-	4,00	8,10	8,55	9,00	60,00
AD.050.140.IK.18D	0,50	-	4,00	9,00	9,50	10,00	60,00
AD.055.140.IK.18D	0,55	-	4,00	9,90	10,45	11,00	60,00
AD.060.140.IK.18D	0,60	-	4,00	10,80	11,40	12,00	60,00
AD.065.140.IK.18D	0,65	-	4,00	11,70	12,35	13,00	60,00
AD.070.140.IK.18D	0,70	-	4,00	12,60	13,30	14,00	60,00
AD.075.140.IK.18D	0,75	-	4,00	13,50	14,25	15,00	60,00
AD.080.140.IK.18D	0,80	-	4,00	14,40	15,20	16,00	60,00
AD.085.140.IK.18D	0,85	-	4,00	15,30	16,15	17,00	80,00
AD.090.140.IK.18D	0,90	-	4,00	16,20	17,10	18,00	80,00
AD.095.140.IK.18D	0,95	-	4,00	17,10	18,05	19,00	80,00
AD.100.140.IK.18D	1,00	-	4,00	18,00	19,00	20,00	80,00
AD.105.140.IK.18D	1,05	-	4,00	18,90	19,95	21,00	80,00
AD.110.140.IK.18D	1,10	-	4,00	19,80	20,90	22,00	80,00
AD.115.140.IK.18D	1,15	-	4,00	20,70	21,85	23,00	80,00
AD.120.140.IK.18D	1,20	-	4,00	21,60	22,80	24,00	80,00
AD.125.140.IK.18D	1,25	-	4,00	22,50	23,75	25,00	80,00
AD.130.140.IK.18D	1,30	-	4,00	23,40	24,70	26,00	80,00
AD.135.140.IK.18D	1,35	-	4,00	24,30	25,65	27,00	80,00
AD.140.140.IK.18D	1,40	-	4,00	25,20	26,60	28,00	80,00
AD.145.140.IK.18D	1,45	-	4,00	26,10	27,55	29,00	80,00
AD.150.140.IK.18D	1,50	-	4,00	27,00	28,50	30,00	80,00
AD.155.140.IK.18D	1,55	-	4,00	27,90	29,45	31,00	80,00
AD.1587.140.IK.18D	1,59	1/16"	4,00	28,62	30,21	31,80	80,00
AD.160.140.IK.18D	1,60	-	4,00	28,80	30,40	32,00	80,00
AD.165.140.IK.18D	1,65	-	4,00	29,70	31,35	33,00	80,00
AD.170.140.IK.18D	1,70	-	4,00	30,60	32,30	34,00	80,00
AD.175.140.IK.18D	1,75	-	4,00	31,50	33,25	35,00	80,00
AD.180.140.IK.18D	1,80	-	4,00	32,40	34,20	36,00	80,00
AD.185.140.IK.18D	1,85	-	4,00	33,30	35,15	37,00	80,00
AD.190.140.IK.18D	1,90	-	4,00	34,20	36,10	38,00	80,00
AD.195.140.IK.18D	1,95	-	4,00	35,10	37,05	39,00	80,00
AD.200.140.IK.18D	2,00	-	4,00	36,00	38,00	40,00	80,00

Ab Lager lieferbar.



Anwendungsempfehlung Sehr gut geeignet Bedingt geeignet Nicht empfohlen

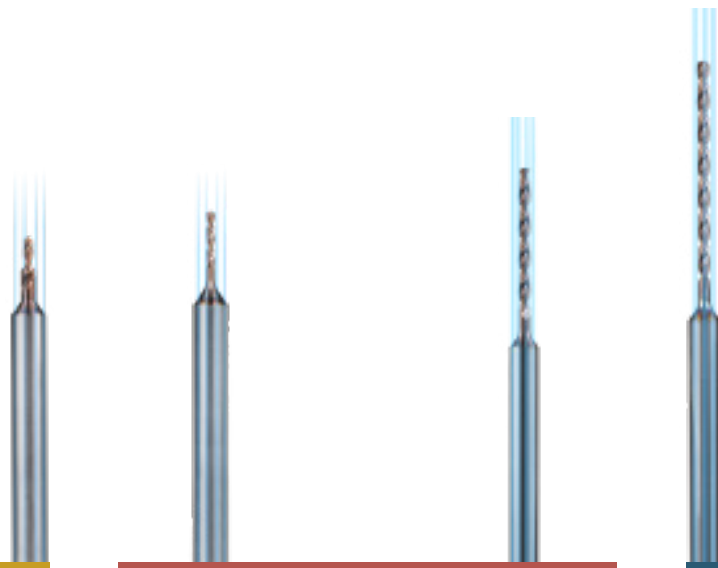
Werkstoffgruppe	Werkstoffgruppe	Wr.Nr.	DIN	AISI/ASTM/UNS
P	Stähle bis RM < 1200N/mm ²	1.0044	S275JR	AISI 1020
		1.0715	11Mn30	AISI 1215
		1.7131	16MnCr5	AISI 5115
		1.3505	100Cr6	AISI 52100
		1.7225	42CrMo4	AISI 4140
M	Rostfreie Stähle ferritisch, martensitisch, austenitisch	1.4034	X46Cr13	AISI 420C
		1.4542	X5CrNiCuNb 16-4	AISI 630 / ASTM 17-4 PH
		1.4545	X5CrNiCuNb 15-5	ASTM 15-5 PH
		1.4301	X5CrNi 18-10	AISI 304
		1.4435	X2CrNiMo 18-14-3	AISI 316L
K	Gusseisen	0.6020	GG20	ASTM 30
		0.6030	GG30	ASTM 40B
		0.7040	GGG40	ASTM 60-40-18
		0.7060	GGG60	ASTM 80-60-03
N	Nichteisenmetalle	3.2315	AlMgSi1	ASTM 6351
		2.0065	Cu-ETP / CW004A	UNS C11000
		2.0321	CuZn37 CW508L	UNS C27400
		2.0401	CuZn39Pb3 / CW614N	UNS C38500
		2.0966	CuAl10Ni5Fe4	UNS C63000
S (S1, S2, S3)	Hitzebeständige Stähle, Titan, CrCo	2.4617	NiMo28	Hastelloy B-2
		2.4665	NiCr22Fe18Mo	Hastelloy X
		3.7165	TiAl6V4	ASTM B348 / F136
		9.9367	TiAl6Nb7	ASTM F1295
		2.4964	CoCr20W15Ni	Haynes 25
H	Stähle gehärtet bis ≥ 55 HRC	1.2510	100MnCrMoW4	AISI O1
		1.2379	X153CrMoV12	AISI D2

Ø 0,3 - 0,4 mm		Ø 0,5 - 0,8 mm		Ø 1,0 - 1,2 mm		Ø 1,5 - 2,0 mm	
vc [m/min]	fz [mm]	vc [m/min]	fz [mm]	vc [m/min]	fz [mm]	vc [m/min]	fz [mm]
60-120	0,008 - 0,01	60-120	0,012- 0,046	60-130	0,042- 0,066	60-130	0,040 - 0,12
60-100	0,08 - 0,01	60-100	0,018- 0,026	60-120	0,042- 0,056	60-130	0,040 - 0,12
50-100	0,08 - 0,01	50-100	0,009 - 0,016	50-120	0,025 - 0,04	50-120	0,040 - 0,080
50-80	0,08 - 0,01	50-80	0,008 - 0,020	50-80	0,02 - 0,038	50-90	0,040 - 0,070
80-140	0,010 - 0,014	80-140	0,012 - 0,042	80-140	0,030 - 0,042	80-160	0,08 - 0,135
80-160	0,012 - 0,016	80-160	0,012 - 0,046	80-160	0,042 - 0,066	80-160	0,08 - 0,18
80-140	0,012 - 0,016	80-140	0,026 - 0,068	80-140	0,046 - 0,088	80-160	0,08 - 0,210
80-120	0,012 - 0,014	80-120	0,024 - 0,048	80-120	0,032 - 0,088	80-140	0,085 - 0,120
15 - 50	0,08 - 0,01	15 - 50	0,025 - 0,045	15 - 50	0,025 - 0,045	15 - 60	0,060 - 0,092
15 - 50	0,08 - 0,01	15 - 50	0,025 - 0,045	15 - 50	0,025 - 0,045	15 - 60	0,060 - 0,120
15 - 50	0,08 - 0,01	15 - 50	0,020 - 0,024	15 - 50	0,020 - 0,024	15 - 50	0,055 - 0,092
15-32	0,006 - 0,009	15-32	0,006 - 0,009	15-32	0,006 - 0,009	15-32	0,006 - 0,012
keine Angaben eingetragen							

ACTIONDRILL[®]

by HB microtec

INOX cooled



HBMicrotec[®]
ACTIONTOOLS & ENGINEERING

HB microtec GmbH & Co. KG

Bischof-Sproll-Straße 6

78532 Tuttlingen

Germany

Tel. +49 7461 1657280

Fax +49 7461 1657281

E-Mail kontakt@hb-microtec.de

Web www.HB-microtec.de

