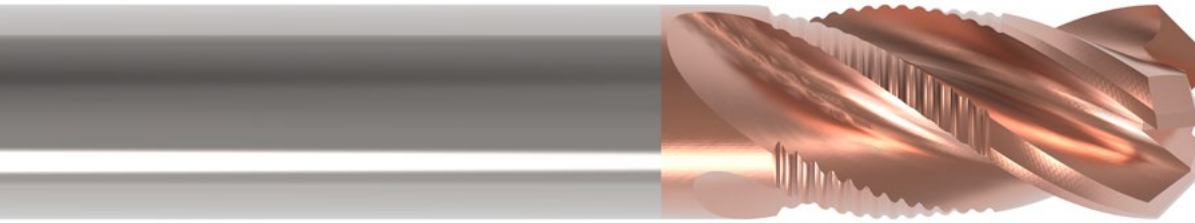
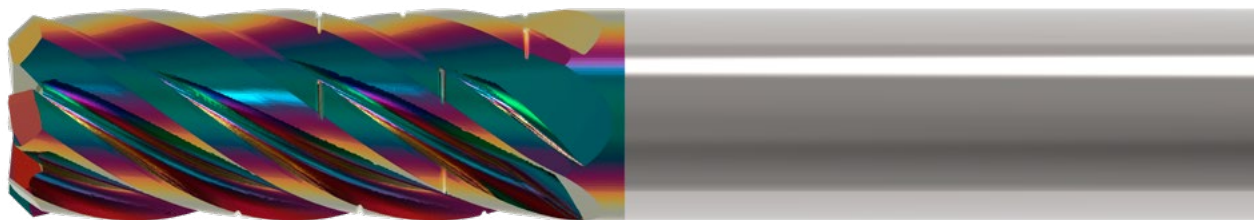
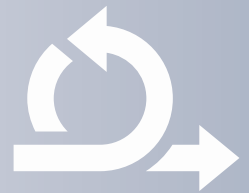


TRIPLE FUNCTION

HBMicrotec[®]
ACTIONTOOLS & ENGINEERING



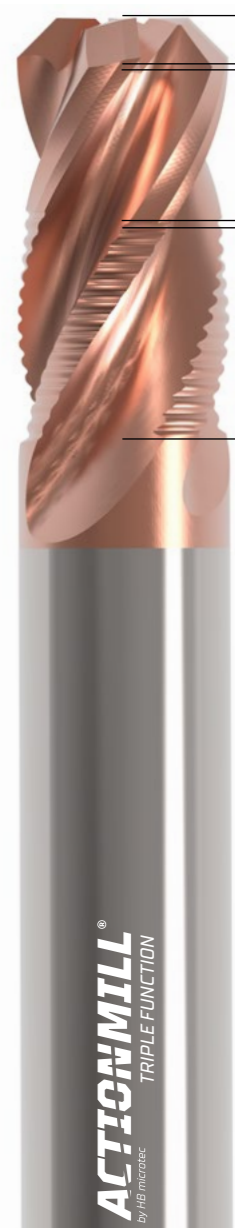
ACTIONMILL[®]
by HB microtec
TRIPLE FUNCTION



TRIPLE-FUNCTION Z4
Multifunktionales Fräswerkzeug

Standardisierte HBM-Technologien

Mit den ACTIONMILL TRIPLE-FUNCTION vereinen wir unserer drei Standard-Geometrien in einem Werkzeug:



FASEN

mit Front-Chamfer-Technologie

ACTIONMILL[®]
by HB microtec INOX-Front-Chamfer

SCHLICHTEN

mit HSC-Schneiden

ACTIONMILL[®]
by HB microtec INOX-HPC

SCHRUPPEN

mit Kordelgeometrie

ACTIONMILL[®]
by HB microtec INOX-CORD

Dreifache Funktion ab Ø3 bis Ø16 individualisiert für die jeweilige Anwendung

5x PLUS für den ACTIONMILL:

- Kürzere Prozesszeiten
- Höhere Prozesssicherheit
- Zugewinn an Maschinenkapazität
- Qualitätsverbesserung
- Perfektes Preis-Leistungs-Verhältnis

TRIPLE-FUNCTION Z6
Multifunktionales Fräswerkzeug mit Spanbrecher

Standardisierte HBM-Technologien

Mit den ACTIONMILL TRIPLE-FUNCTION vereinen wir unserer drei Standard-Geometrien in einem Werkzeug:



FASEN

mit Front-Chamfer-Technologie

ACTIONMILL[®]
by HB microtec INOX-Front-Chamfer

SCHLICHTEN

mit Finish-Technologie

ACTIONMILL[®]
by HB microtec Finish

SCHRUPPEN

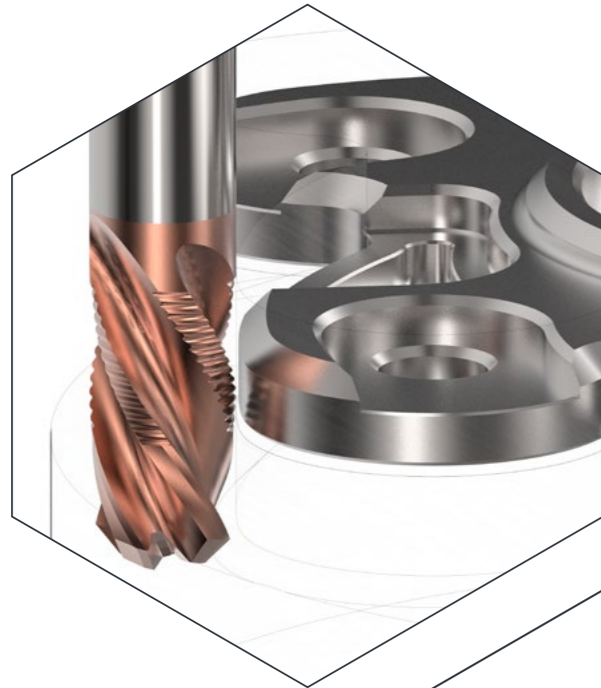
mit Trochoidal-Technologie

ACTIONMILL[®]
by HB microtec Trochoid

Dreifache Funktion ab Ø3 bis Ø16 individualisiert für die jeweilige Anwendung

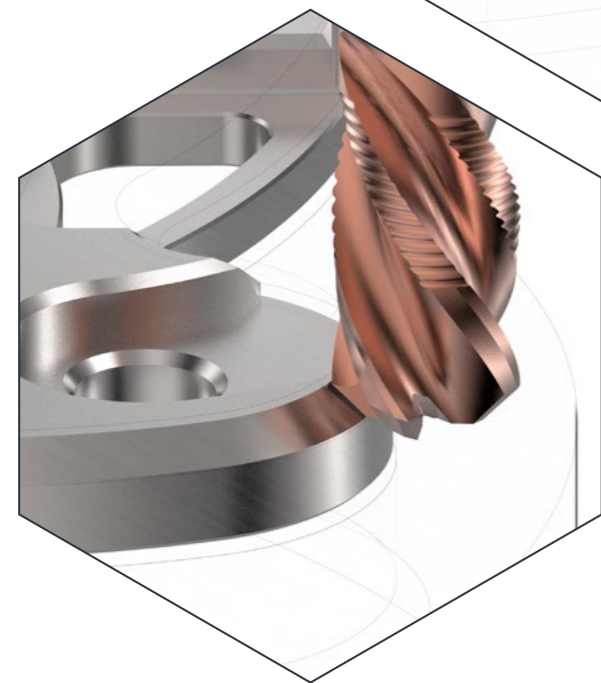
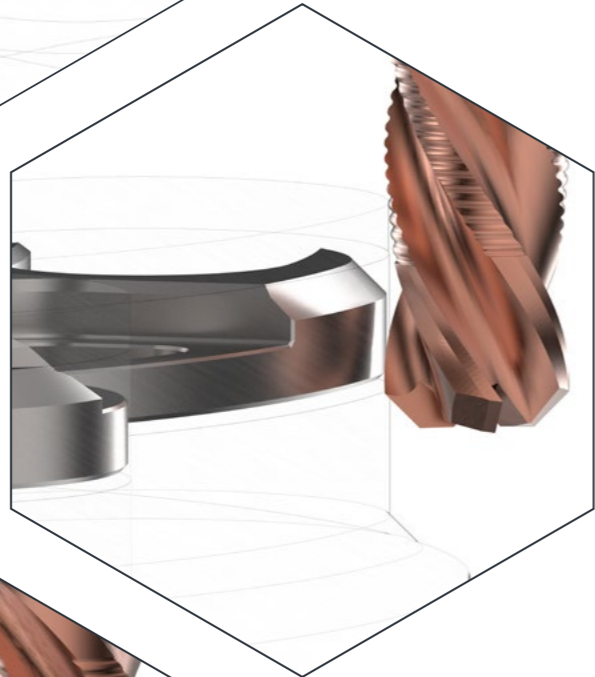
5x PLUS für den ACTIONMILL:

- Dreifache Fräsfunktion
- Hochleistungsgeometrien
- Universell einsetzbar
- Hochwertige und genaue Oberflächen
- Kosteneinsparung



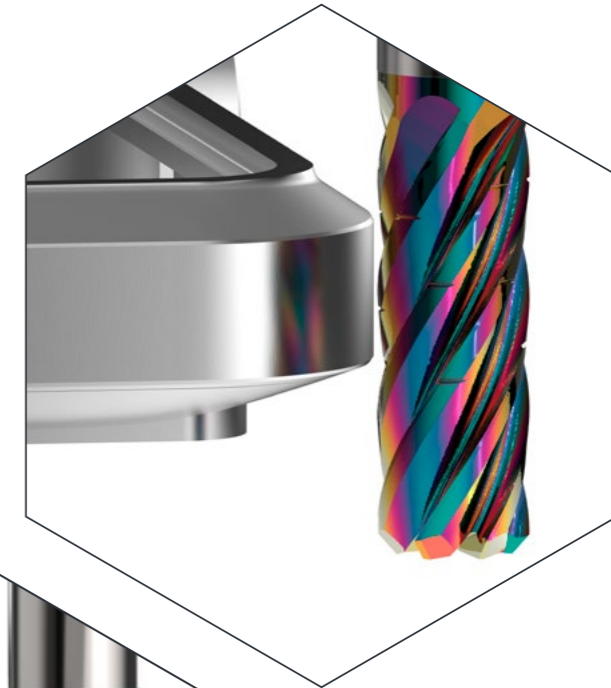
SCHRUPPEN

SCHLICHTEN

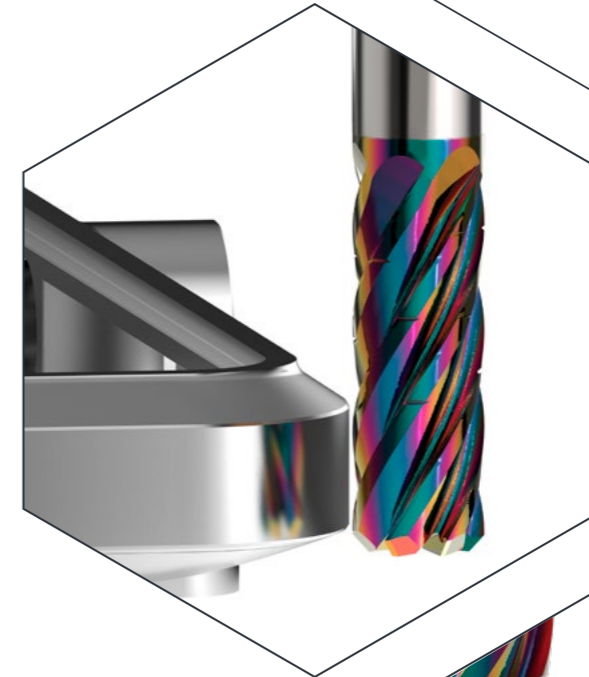


FASEN

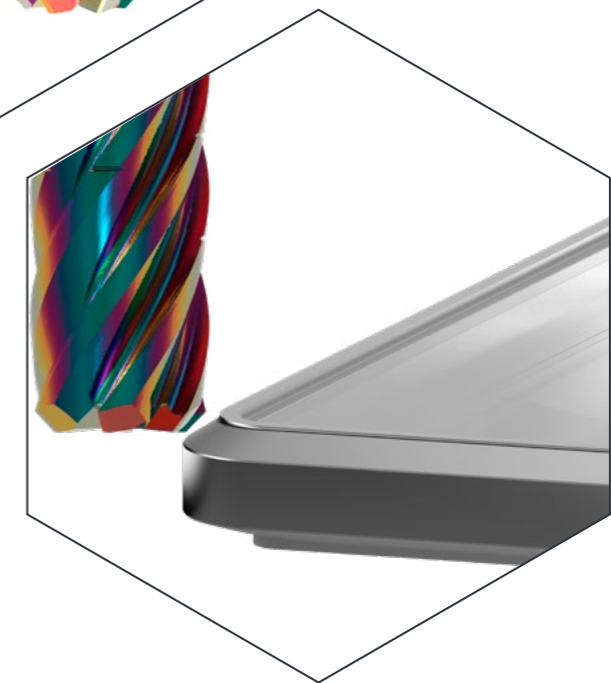
SCHRUPPEN



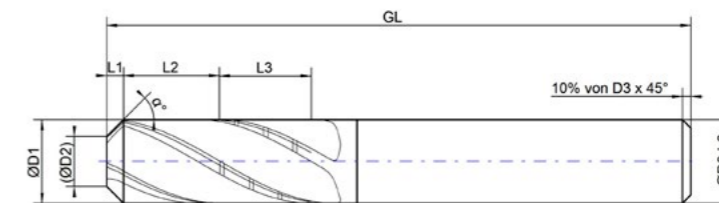
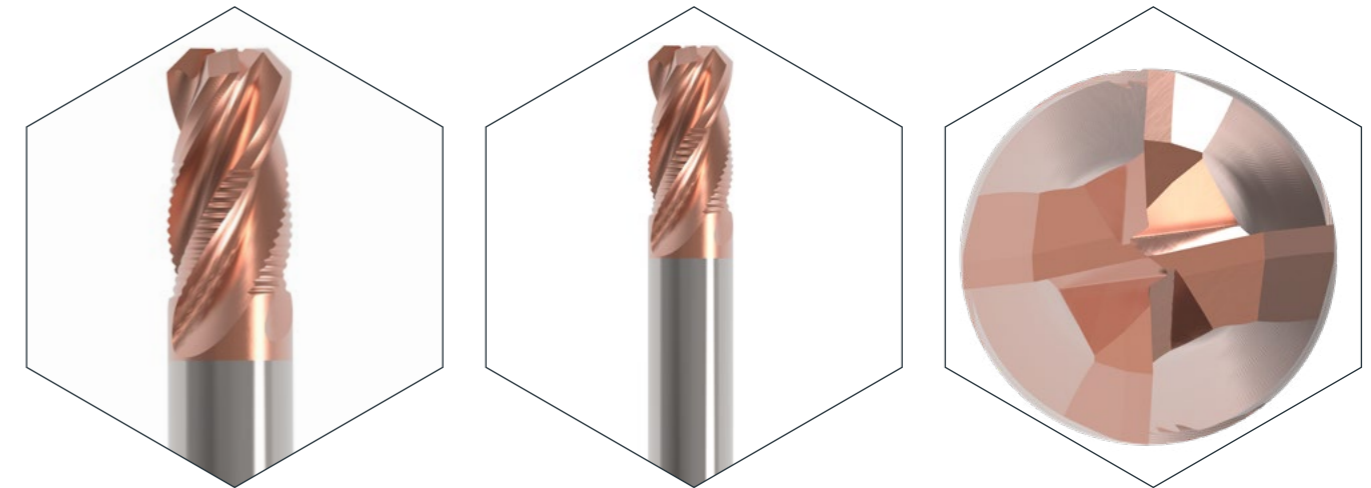
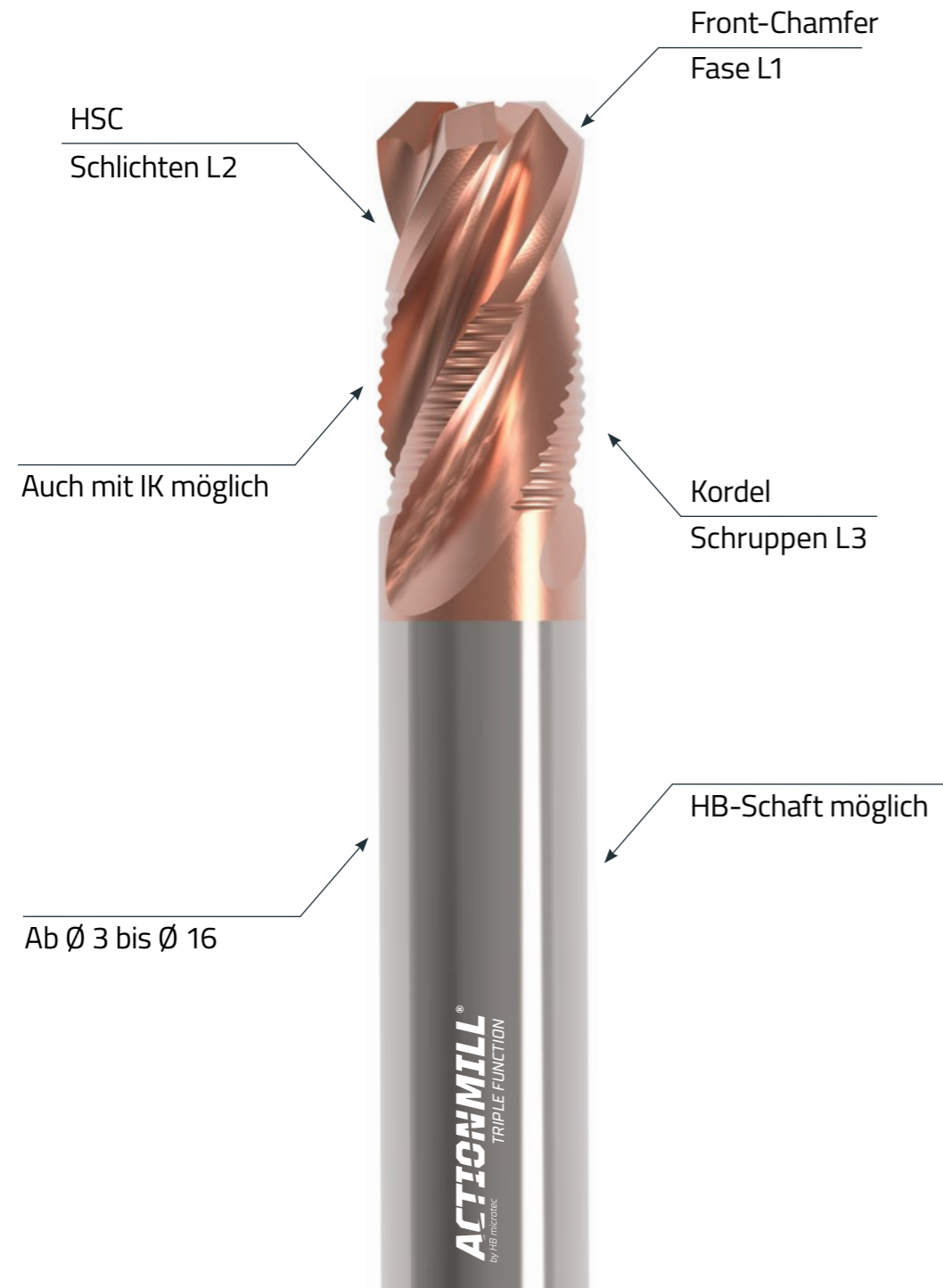
SCHLICHTEN



FASEN



TRIPLE-FUNCTION Z4
Multifunktionales Fräswerkzeug



Bestellung Bestellnummer: _____ Anfrage

Abmessungen: D ₁ : _____ GL: _____ α : _____ D ₂ : _____ L ₁ : _____ EF: _____ D ₃ : _____ L ₂ : _____ L ₃ : _____		Beschichtung: Beschichtet*: _____ Unbeschichtet		Kühlkanäle: Ja Nein	
Zu zerspanender Werkstoff: _____		Schaftform: _____		Schneidrichtung: Links Rechts	
Datum, Unterschrift & Firmenstempel: _____				Menge: _____	
				Kontaktperson: _____	

* Ohne weitere Angaben wird die am besten passende Beschichtung verwendet.

TRIPLE-FUNCTION Z6
Multifunktionales Fräswerkzeug

Front-Chamfer
Fase L1

Finish L2
Schichten

Auch mit IK möglich

Trochoid L3 mit
Spanbrecher
Schruppen

HB-Schaft möglich

Ab Ø 3 bis Ø 16



Bestellung Bestellnummer: _____

Anfrage

Abmessungen: D ₁ : _____ GL: _____ α: _____ D ₂ : _____ L ₁ : _____ EF: _____ D ₃ : _____ L ₂ : _____ L ₃ : _____		Beschichtung: Beschichtet*: _____ Unbeschichtet	Kühlkanäle: Ja Nein Schneidrichtung: Links Rechts
Zu zerspanender Werkstoff: _____		Schaftform: _____	Menge: _____
Datum, Unterschrift & Firmenstempel: _____			Kontaktperson: _____

* Ohne weitere Angaben wird die am besten passende Beschichtung verwendet.

ACTIONMILL[®]

by HB microtec

TRIPLE FUNCTION



HBMicrotec[®]
ACTIONTOOLS & ENGINEERING

HB microtec GmbH & Co. KG

Bischof-Sproll-Straße 6

78532 Tuttlingen

Germany

Tel. +49 7461 1657280

Fax +49 7461 1657281

E-Mail kontakt@hb-microtec.de

Web www.HB-microtec.de

