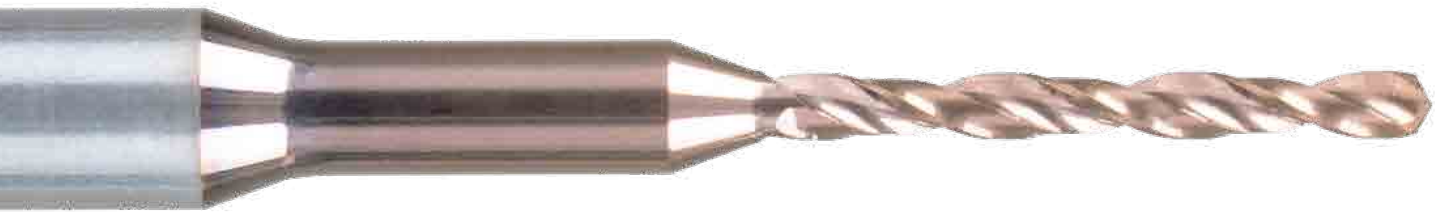


micro-INOX 3xD / 5xD / 8xD

HBMicrotec[®]
ACTIONTOOLS & ENGINEERING



TARGET DRILL[®]
by HB microtec
micro-INOX



■ Mit oder ohne Beschichtung



ab \varnothing 0,1
bis \varnothing 3,0

0,05 mm abgestuft



ab \varnothing 0,1
bis \varnothing 3,0

0,01 mm abgestuft



ab \varnothing 0,1
bis \varnothing 2,05

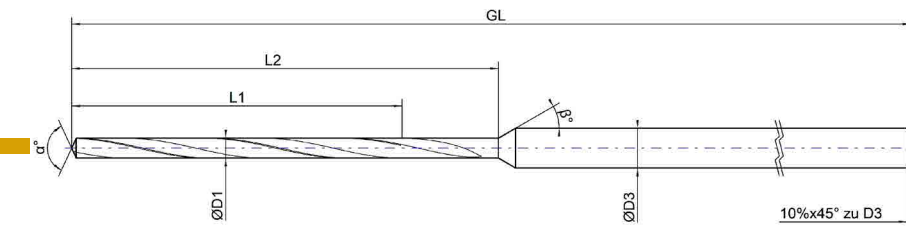
0,01 mm abgestuft

130°-INOX
Hochleistungsspitzengeometrie, selbstzentrierend

Die α -INOX Beschichtung garantiert hohe Standzeiten und verhindert das Verkleben der Schneiden

Der verstärkte Schaft in h6 Qualität

Hohe Schnitt- und Vorschubgeschwindigkeiten sind möglich

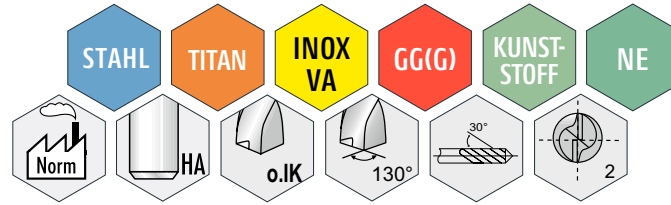


Bestellung Bestellnummer: _____ Anfrage

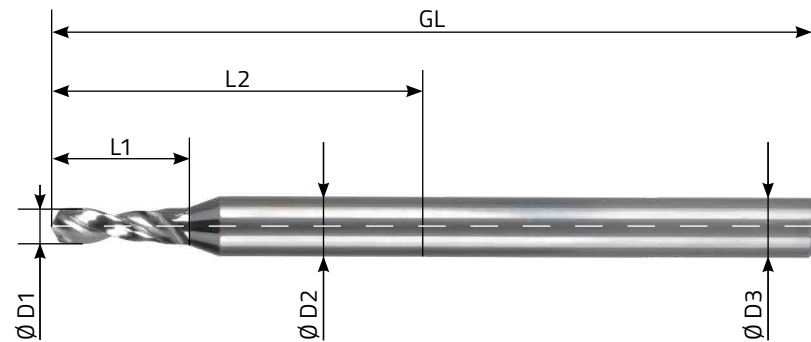
Abmessungen: D ₁ : _____ GL: _____ α : _____ D ₃ : _____ L ₁ : _____ β : _____ L ₂ : _____ Z: _____	Beschichtung: Beschichtet*: _____ Unbeschichtet	Mit Kühlkanälen? Ja Nein
		Schneidrichtung: Links Rechts
Zu zerspanender Werkstoff: _____	Schaftform: _____	Menge: _____
Datum, Unterschrift & Firmenstempel: _____		Kontaktperson: _____

* Ohne weitere Angaben wird die am besten passende Beschichtung verwendet.

VHM micro-INOX 3xD



TARGETDRILL micro-INOX
TD.MI.010.3D(.01) ← α-INOX Beschichtung
D1: Ø 0,10 mm 3xD



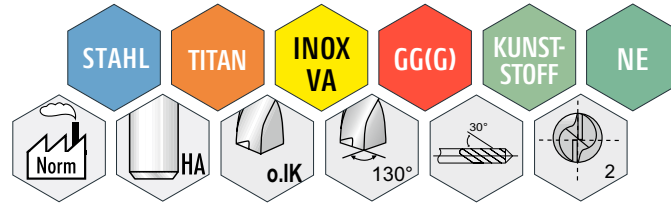
- α-INOX beschichtet mit Endung .01 oder blank
- D1 +0/-0,004 blank & D1 +0/-0,002 beschichtet

Artikelnummer	α-INOX	D1 (mm)	D2 (mm)	D3 h5 (mm)	L1 (mm)	L2 (mm)	GL (mm)
TD.MI.010.3D	.01	Ø 0,10	1,00	3,00	0,30	3,00	38,00
TD.MI.015.3D	.01	Ø 0,15	1,00	3,00	0,45	3,00	38,00
TD.MI.020.3D	.01	Ø 0,20	1,00	3,00	0,60	3,00	38,00
TD.MI.025.3D	.01	Ø 0,25	1,00	3,00	0,75	3,00	38,00
TD.MI.030.3D	.01	Ø 0,30	1,00	3,00	0,90	3,00	38,00
TD.MI.035.3D	.01	Ø 0,35	1,00	3,00	1,05	3,00	38,00
TD.MI.040.3D	.01	Ø 0,40	1,00	3,00	1,20	3,00	38,00
TD.MI.045.3D	.01	Ø 0,45	1,00	3,00	1,35	3,00	38,00
TD.MI.050.3D	.01	Ø 0,50	1,50	3,00	1,50	6,00	38,00
TD.MI.055.3D	.01	Ø 0,55	1,50	3,00	1,80	6,00	38,00
TD.MI.060.3D	.01	Ø 0,60	1,50	3,00	1,80	6,00	38,00
TD.MI.065.3D	.01	Ø 0,65	1,50	3,00	2,10	6,00	38,00
TD.MI.070.3D	.01	Ø 0,70	1,50	3,00	2,10	6,00	38,00
TD.MI.075.3D	.01	Ø 0,75	1,50	3,00	2,40	6,00	38,00
TD.MI.080.3D	.01	Ø 0,80	1,50	3,00	2,40	6,00	38,00
TD.MI.085.3D	.01	Ø 0,85	1,50	3,00	2,70	6,00	38,00
TD.MI.090.3D	.01	Ø 0,90	1,50	3,00	2,70	6,00	38,00

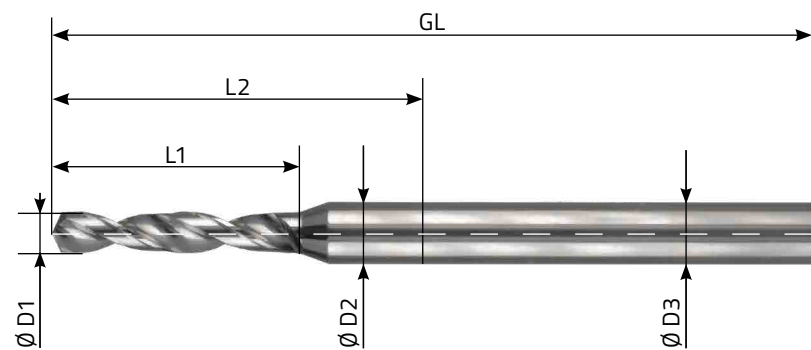
Artikelnummer	α-INOX	D1 (mm)	D2 (mm)	D3 h5 (mm)	L1 (mm)	L2 (mm)	GL (mm)
TD.MI.095.3D	.01	Ø 0,95	1,50	3,00	3,00	6,00	38,00
TD.MI.100.3D	.01	Ø 1,00	2,00	3,00	3,00	6,00	38,00
TD.MI.105.3D	.01	Ø 1,05	2,00	3,00	3,30	6,00	38,00
TD.MI.110.3D	.01	Ø 1,10	2,00	3,00	3,30	6,00	38,00
TD.MI.115.3D	.01	Ø 1,15	2,00	3,00	3,60	6,00	38,00
TD.MI.120.3D	.01	Ø 1,20	2,00	3,00	3,60	6,00	38,00
TD.MI.125.3D	.01	Ø 1,25	2,00	3,00	3,90	6,00	38,00
TD.MI.130.3D	.01	Ø 1,30	2,00	3,00	3,90	6,00	38,00
TD.MI.135.3D	.01	Ø 1,35	2,00	3,00	4,20	6,00	38,00
TD.MI.140.3D	.01	Ø 1,40	2,00	3,00	4,20	6,00	38,00
TD.MI.145.3D	.01	Ø 1,45	2,00	3,00	4,50	6,00	38,00
TD.MI.150.3D	.01	Ø 1,50	-	3,00	4,50	-	38,00
TD.MI.155.3D	.01	Ø 1,55	-	3,00	4,80	-	38,00
TD.MI.160.3D	.01	Ø 1,60	-	3,00	4,80	-	38,00
TD.MI.165.3D	.01	Ø 1,65	-	3,00	5,10	-	38,00
TD.MI.170.3D	.01	Ø 1,70	-	3,00	5,10	-	38,00
TD.MI.175.3D	.01	Ø 1,75	-	3,00	5,40	-	38,00
TD.MI.180.3D	.01	Ø 1,80	-	3,00	5,40	-	38,00
TD.MI.185.3D	.01	Ø 1,85	-	3,00	5,70	-	38,00
TD.MI.190.3D	.01	Ø 1,90	-	3,00	5,70	-	38,00
TD.MI.195.3D	.01	Ø 1,95	-	3,00	6,00	-	38,00
TD.MI.200.3D	.01	Ø 2,00	-	3,00	6,00	-	38,00
TD.MI.205.3D	.01	Ø 2,05	-	3,00	6,30	-	38,00
TD.MI.210.3D	.01	Ø 2,10	-	3,00	6,30	-	38,00
TD.MI.215.3D	.01	Ø 2,15	-	3,00	6,60	-	38,00
TD.MI.220.3D	.01	Ø 2,20	-	3,00	6,60	-	38,00
TD.MI.225.3D	.01	Ø 2,25	-	3,00	6,90	-	38,00
TD.MI.230.3D	.01	Ø 2,30	-	3,00	6,90	-	38,00
TD.MI.235.3D	.01	Ø 2,35	-	3,00	7,20	-	38,00
TD.MI.240.3D	.01	Ø 2,40	-	3,00	7,20	-	38,00
TD.MI.245.3D	.01	Ø 2,45	-	3,00	7,50	-	38,00
TD.MI.250.3D	.01	Ø 2,50	-	3,00	7,50	-	38,00
TD.MI.255.3D	.01	Ø 2,55	-	3,00	7,80	-	38,00
TD.MI.260.3D	.01	Ø 2,60	-	3,00	7,80	-	38,00
TD.MI.265.3D	.01	Ø 2,65	-	3,00	8,10	-	38,00
TD.MI.270.3D	.01	Ø 2,70	-	3,00	8,10	-	38,00
TD.MI.275.3D	.01	Ø 2,75	-	3,00	8,40	-	38,00
TD.MI.280.3D	.01	Ø 2,80	-	3,00	8,40	-	38,00
TD.MI.285.3D	.01	Ø 2,85	-	3,00	8,70	-	38,00
TD.MI.290.3D	.01	Ø 2,90	-	3,00	8,70	-	38,00
TD.MI.295.3D	.01	Ø 2,95	-	3,00	9,00	-	38,00
TD.MI.300.3D	.01	Ø 3,00	-	3,00	9,00	-	38,00

Ab Lager lieferbar.

VHM micro-INOX 5xD



TARGETDRILL micro-INOX
TD.MI.010.5D(.01) ← α-INOX Beschichtung
D1: Ø 0,10 mm 5xD



- α-INOX beschichtet mit Endung .01 oder blank
- D1 +0/-0,004 blank & D1 +0/-0,002 beschichtet



5x PLUS für den TARGETDRILL:

- Von Ø 0,1 bis Ø 3,0 und 0,01 mm abgestuft ab Lager
- 5xD micro-INOX Bohrer
- Verstärkter Schaft
- Beschichtet und blank verfügbar
- Perfekte Preis-Leistungsbedingungen

Artikelnummer	α-INOX	D1 (mm)	D2 (mm)	D3 h5 (mm)	L1 (mm)	L2 (mm)	GL (mm)
TD.MI.010.5D	.01	Ø 0,10	1,00	3,00	0,50	5,00	38,00
TD.MI.011.5D	.01	Ø 0,11	1,00	3,00	0,60	5,00	38,00
TD.MI.012.5D	.01	Ø 0,12	1,00	3,00	0,70	5,00	38,00
TD.MI.013.5D	.01	Ø 0,13	1,00	3,00	0,80	5,00	38,00
TD.MI.014.5D	.01	Ø 0,14	1,00	3,00	0,90	5,00	38,00
TD.MI.015.5D	.01	Ø 0,15	1,00	3,00	1,00	5,00	38,00
TD.MI.016.5D	.01	Ø 0,16	1,00	3,00	1,25	5,00	38,00
TD.MI.017.5D	.01	Ø 0,17	1,00	3,00	1,50	5,00	38,00
TD.MI.018.5D	.01	Ø 0,18	1,00	3,00	1,75	5,00	38,00
TD.MI.019.5D	.01	Ø 0,19	1,00	3,00	2,00	5,00	38,00
TD.MI.020.5D	.01	Ø 0,20	1,00	3,00	2,25	5,00	38,00
TD.MI.021.5D	.01	Ø 0,21	1,00	3,00	2,25	5,00	38,00
TD.MI.022.5D	.01	Ø 0,22	1,00	3,00	2,25	5,00	38,00
TD.MI.023.5D	.01	Ø 0,23	1,00	3,00	2,25	5,00	38,00
TD.MI.024.5D	.01	Ø 0,24	1,00	3,00	2,25	5,00	38,00
TD.MI.025.5D	.01	Ø 0,25	1,00	3,00	2,25	5,00	38,00
TD.MI.026.5D	.01	Ø 0,26	1,00	3,00	2,25	5,00	38,00
TD.MI.027.5D	.01	Ø 0,27	1,00	3,00	2,25	5,00	38,00
TD.MI.028.5D	.01	Ø 0,28	1,00	3,00	2,25	5,00	38,00
TD.MI.029.5D	.01	Ø 0,29	1,00	3,00	2,25	5,00	38,00
TD.MI.030.5D	.01	Ø 0,30	1,00	3,00	2,25	5,00	38,00
TD.MI.031.5D	.01	Ø 0,31	1,00	3,00	2,25	5,00	38,00
TD.MI.032.5D	.01	Ø 0,32	1,00	3,00	2,25	5,00	38,00
TD.MI.033.5D	.01	Ø 0,33	1,00	3,00	2,25	5,00	38,00
TD.MI.034.5D	.01	Ø 0,34	1,00	3,00	2,25	5,00	38,00
TD.MI.035.5D	.01	Ø 0,35	1,00	3,00	2,25	5,00	38,00
TD.MI.036.5D	.01	Ø 0,36	1,00	3,00	2,25	5,00	38,00
TD.MI.037.5D	.01	Ø 0,37	1,00	3,00	2,25	5,00	38,00
TD.MI.038.5D	.01	Ø 0,38	1,00	3,00	2,25	5,00	38,00
TD.MI.039.5D	.01	Ø 0,39	1,00	3,00	2,25	5,00	38,00
TD.MI.040.5D	.01	Ø 0,40	1,00	3,00	2,25	5,00	38,00
TD.MI.041.5D	.01	Ø 0,41	1,00	3,00	2,25	5,00	38,00
TD.MI.042.5D	.01	Ø 0,42	1,00	3,00	2,25	5,00	38,00
TD.MI.043.5D	.01	Ø 0,43	1,00	3,00	2,25	5,00	38,00
TD.MI.044.5D	.01	Ø 0,44	1,00	3,00	2,25	5,00	38,00
TD.MI.045.5D	.01	Ø 0,45	1,00	3,00	2,25	5,00	38,00
TD.MI.046.5D	.01	Ø 0,46	1,00	3,00	2,25	5,00	38,00
TD.MI.047.5D	.01	Ø 0,47	1,00	3,00	2,25	5,00	38,00
TD.MI.048.5D	.01	Ø 0,48	1,00	3,00	2,25	5,00	38,00
TD.MI.049.5D	.01	Ø 0,49	1,00	3,00	2,25	5,00	38,00
TD.MI.050.5D	.01	Ø 0,50	1,50	3,00	2,50	10,00	38,00
TD.MI.051.5D	.01	Ø 0,51	1,50	3,00	3,00	10,00	38,00
TD.MI.052.5D	.01	Ø 0,52	1,50	3,00	3,00	10,00	38,00
TD.MI.053.5D	.01	Ø 0,53	1,50	3,00	3,00	10,00	38,00

Artikelnummer	α-INOX	D1 (mm)	D2 (mm)	D3 h5 (mm)	L1 (mm)	L2 (mm)	GL (mm)
TD.MI.142.5D	.01	Ø 1,42	2,00	3,00	7,50	10,00	38,00
TD.MI.143.5D	.01	Ø 1,43	2,00	3,00	7,50	10,00	38,00
TD.MI.144.5D	.01	Ø 1,44	2,00	3,00	7,50	10,00	38,00
TD.MI.145.5D	.01	Ø 1,45	2,00	3,00	7,50	10,00	38,00
TD.MI.146.5D	.01	Ø 1,46	2,00	3,00	7,50	10,00	38,00
TD.MI.147.5D	.01	Ø 1,47	2,00	3,00	7,50	10,00	38,00
TD.MI.148.5D	.01	Ø 1,48	2,00	3,00	7,50	10,00	38,00
TD.MI.149.5D	.01	Ø 1,49	2,00	3,00	7,50	10,00	38,00
TD.MI.150.5D	.01	Ø 1,50	-	3,00	7,50	-	38,00
TD.MI.151.5D	.01	Ø 1,51	-	3,00	8,00	-	38,00
TD.MI.152.5D	.01	Ø 1,52	-	3,00	8,00	-	38,00
TD.MI.153.5D	.01	Ø 1,53	-	3,00	8,00	-	38,00
TD.MI.154.5D	.01	Ø 1,54	-	3,00	8,00	-	38,00
TD.MI.155.5D	.01	Ø 1,55	-	3,00	8,00	-	38,00
TD.MI.156.5D	.01	Ø 1,56	-	3,00	8,00	-	38,00
TD.MI.157.5D	.01	Ø 1,57	-	3,00	8,00	-	38,00
TD.MI.158.5D	.01	Ø 1,58	-	3,00	8,00	-	38,00
TD.MI.159.5D	.01	Ø 1,59	-	3,00	8,00	-	38,00
TD.MI.160.5D	.01	Ø 1,60	-	3,00	8,00	-	38,00
TD.MI.161.5D	.01	Ø 1,61	-	3,00	8,50	-	38,00
TD.MI.162.5D	.01	Ø 1,62	-	3,00	8,50	-	38,00
TD.MI.163.5D	.01	Ø 1,63	-	3,00	8,50	-	38,00
TD.MI.164.5D	.01	Ø 1,64	-	3,00	8,50	-	38,00
TD.MI.165.5D	.01	Ø 1,65	-	3,00	8,50	-	38,00
TD.MI.166.5D	.01	Ø 1,66	-	3,00	8,50	-	38,00
TD.MI.167.5D	.01	Ø 1,67	-	3,00	8,50	-	38,00
TD.MI.168.5D	.01	Ø 1,68	-	3,00	8,50	-	38,00
TD.MI.169.5D	.01	Ø 1,69	-	3,00	8,50	-	38,00
TD.MI.170.5D	.01	Ø 1,70	-	3,00	8,50	-	38,00
TD.MI.171.5D	.01	Ø 1,71	-	3,00	9,00	-	38,00
TD.MI.172.5D	.01	Ø 1,72	-	3,00	9,00	-	38,00
TD.MI.173.5D	.01	Ø 1,73	-	3,00	9,00	-	38,00
TD.MI.174.5D	.01	Ø 1,74	-	3,00	9,00	-	38,00
TD.MI.175.5D	.01	Ø 1,75	-	3,00	9,00	-	38,00
TD.MI.176.5D	.01	Ø 1,76	-	3,00	9,00	-	38,00
TD.MI.177.5D	.01	Ø 1,77	-	3,00	9,00	-	38,00
TD.MI.178.5D	.01	Ø 1,78	-	3,00	9,00	-	38,00
TD.MI.179.5D	.01	Ø 1,79	-	3,00	9,00	-	38,00
TD.MI.180.5D	.01	Ø 1,80	-	3,00	9,00	-	38,00
TD.MI.181.5D	.01	Ø 1,81	-	3,00	9,50	-	38,00
TD.MI.182.5D	.01	Ø 1,82	-	3,00	9,50	-	38,00
TD.MI.183.5D	.01	Ø 1,83	-	3,00	9,50	-	38,00
TD.MI.184.5D	.01	Ø 1,84	-	3,00	9,50	-	38,00
TD.MI.185.5D	.01	Ø 1,85	-	3,00	9,50	-	38,00

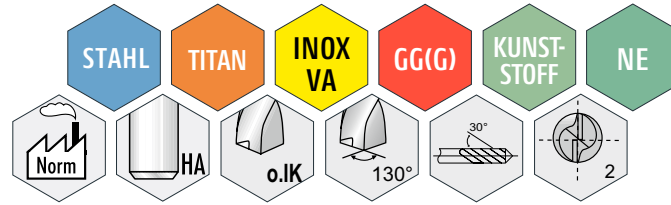
Artikelnummer	α-INOX	D1 (mm)	D2 (mm)	D3 h5 (mm)	L1 (mm)	L2 (mm)	GL (mm)
TD.MI.186.5D	.01	Ø 1,86	-	3,00	9,50	-	38,00
TD.MI.187.5D	.01	Ø 1,87	-	3,00	9,50	-	38,00
TD.MI.188.5D	.01	Ø 1,88	-	3,00	9,50	-	38,00
TD.MI.189.5D	.01	Ø 1,89	-	3,00	9,50	-	38,00
TD.MI.190.5D	.01	Ø 1,90	-	3,00	9,50	-	38,00
TD.MI.191.5D	.01	Ø 1,91	-	3,00	10,00	-	38,00
TD.MI.192.5D	.01	Ø 1,92	-	3,00	10,00	-	38,00
TD.MI.193.5D	.01	Ø 1,93	-	3,00	10,00	-	38,00
TD.MI.194.5D	.01	Ø 1,94	-	3,00	10,00	-	38,00
TD.MI.195.5D	.01	Ø 1,95	-	3,00	10,00	-	38,00
TD.MI.196.5D	.01	Ø 1,96	-	3,00	10,00	-	38,00
TD.MI.197.5D	.01	Ø 1,97	-	3,00	10,00	-	38,00
TD.MI.198.5D	.01	Ø 1,98	-	3,00	10,00	-	38,00
TD.MI.199.5D	.01	Ø 1,99	-	3,00	10,00	-	38,00
TD.MI.200.5D	.01	Ø 2,00	-	3,00	10,00	-	38,00
TD.MI.201.5D	.01	Ø 2,01	-	3,00	10,50	-	38,00
TD.MI.202.5D	.01	Ø 2,02	-	3,00	10,50	-	38,00
TD.MI.203.5D	.01	Ø 2,03	-	3,00	10,50	-	38,00
TD.MI.204.5D	.01	Ø 2,04	-	3,00	10,50	-	38,00
TD.MI.205.5D	.01	Ø 2,05	-	3,00	10,50	-	38,00
TD.MI.206.5D	.01	Ø 2,06	-	3,00	10,50	-	38,00
TD.MI.207.5D	.01	Ø 2,07	-	3,00	10,50	-	38,00
TD.MI.208.5D	.01	Ø 2,08	-	3,00	10,50	-	38,00
TD.MI.209.5D	.01	Ø 2,09	-	3,00	10,50	-	38,00
TD.MI.210.5D	.01	Ø 2,10	-	3,00	10,50	-	38,00
TD.MI.211.5D	.01	Ø 2,11	-	3,00	11,00	-	38,00
TD.MI.212.5D	.01	Ø 2,12	-	3,00	11,00	-	38,00
TD.MI.213.5D	.01	Ø 2,13	-	3,00	11,00	-	38,00
TD.MI.214.5D	.01	Ø 2,14	-	3,00	11,00	-	38,00
TD.MI.215.5D	.01	Ø 2,15	-	3,00	11,00	-	38,00
TD.MI.216.5D	.01	Ø 2,16	-	3,00	11,00	-	38,00
TD.MI.217.5D	.01	Ø 2,17	-	3,00	11,00	-	38,00
TD.MI.218.5D	.01	Ø 2,18	-	3,00	11,00	-	38,00
TD.MI.219.5D	.01	Ø 2,19	-	3,00	11,00	-	38,00
TD.MI.220.5D	.01	Ø 2,20	-	3,00	11,00	-	38,00
TD.MI.221.5D	.01	Ø 2,21	-	3,00	11,50	-	38,00
TD.MI.222.5D	.01	Ø 2,22	-	3,00	11,50	-	38,00
TD.MI.223.5D	.01	Ø 2,23	-	3,00	11,50	-	38,00
TD.MI.224.5D	.01	Ø 2,24	-	3,00	11,50	-	38,00
TD.MI.225.5D	.01	Ø 2,25	-	3,00	11,50	-	38,00
TD.MI.226.5D	.01	Ø 2,26	-	3,00	11,50	-	38,00
TD.MI.227.5D	.01	Ø 2,27	-	3,00	11,50	-	38,00
TD.MI.228.5D	.01	Ø 2,28	-	3,00	11,50	-	38,00
TD.MI.229.5D	.01	Ø 2,29	-	3,00	11,50	-	38,00

Artikelnummer	α-INOX	D1 (mm)	D2 (mm)	D3 h5 (mm)	L1 (mm)	L2 (mm)	GL (mm)
TD.MI.230.5D	.01	Ø 2,30	-	3,00	11,50	-	38,00
TD.MI.231.5D	.01	Ø 2,31	-	3,00	12,00	-	38,00
TD.MI.232.5D	.01	Ø 2,32	-	3,00	12,00	-	38,00
TD.MI.233.5D	.01	Ø 2,33	-	3,00	12,00	-	38,00
TD.MI.234.5D	.01	Ø 2,34	-	3,00	12,00	-	38,00
TD.MI.235.5D	.01	Ø 2,35	-	3,00	12,00	-	38,00
TD.MI.236.5D	.01	Ø 2,36	-	3,00	12,00	-	38,00
TD.MI.237.5D	.01	Ø 2,37	-	3,00	12,00	-	38,00
TD.MI.238.5D	.01	Ø 2,38	-	3,00	12,00	-	38,00
TD.MI.239.5D	.01	Ø 2,39	-	3,00	12,00	-	38,00
TD.MI.240.5D	.01	Ø 2,40	-	3,00	12,00	-	38,00
TD.MI.241.5D	.01	Ø 2,41	-	3,00	12,50	-	38,00
TD.MI.242.5D	.01	Ø 2,42	-	3,00	12,50	-	38,00
TD.MI.243.5D	.01	Ø 2,43	-	3,00	12,50	-	38,00
TD.MI.244.5D	.01	Ø 2,44	-	3,00	12,50	-	38,00
TD.MI.245.5D	.01	Ø 2,45	-	3,00	12,50	-	38,00
TD.MI.246.5D	.01	Ø 2,46	-	3,00	12,50	-	38,00
TD.MI.247.5D	.01	Ø 2,47	-	3,00	12,50	-	38,00
TD.MI.248.5D	.01	Ø 2,48	-	3,00	12,50	-	38,00
TD.MI.249.5D	.01	Ø 2,49	-	3,00	12,50	-	38,00
TD.MI.250.5D	.01	Ø 2,50	-	3,00	12,50	-	38,00
TD.MI.251.5D	.01	Ø 2,51	-	3,00	13,00	-	38,00
TD.MI.252.5D	.01	Ø 2,52	-	3,00	13,00	-	38,00
TD.MI.253.5D	.01	Ø 2,53	-	3,00	13,00	-	38,00
TD.MI.254.5D	.01	Ø 2,54	-	3,00	13,00	-	38,00
TD.MI.255.5D	.01	Ø 2,55	-	3,00	13,00	-	38,00
TD.MI.256.5D	.01	Ø 2,56	-	3,00	13,00	-	38,00
TD.MI.257.5D	.01	Ø 2,57	-	3,00	13,00	-	38,00
TD.MI.258.5D	.01	Ø 2,58	-	3,00	13,00	-	38,00
TD.MI.259.5D	.01	Ø 2,59	-	3,00	13,00	-	38,00
TD.MI.260.5D	.01	Ø 2,60	-	3,00	13,00	-	38,00
TD.MI.261.5D	.01	Ø 2,61	-	3,00	13,50	-	38,00
TD.MI.262.5D	.01	Ø 2,62	-	3,00	13,50	-	38,00
TD.MI.263.5D	.01	Ø 2,63	-	3,00	13,50	-	38,00
TD.MI.264.5D	.01	Ø 2,64	-	3,00	13,50	-	38,00
TD.MI.265.5D	.01	Ø 2,65	-	3,00	13,50	-	38,00
TD.MI.266.5D	.01	Ø 2,66	-	3,00	13,50	-	38,00
TD.MI.267.5D	.01	Ø 2,67	-	3,00	13,50	-	38,00
TD.MI.268.5D	.01	Ø 2,68	-	3,00	13,50	-	38,00
TD.MI.269.5D	.01	Ø 2,69	-	3,00	13,50	-	38,00
TD.MI.270.5D	.01	Ø 2,70	-	3,00	13,50	-	38,00
TD.MI.271.5D	.01	Ø 2,71	-	3,00	14,00	-	38,00
TD.MI.272.5D	.01	Ø 2,72	-	3,00	14,00	-	38,00
TD.MI.273.5D	.01	Ø 2,73	-	3,00	14,00	-	38,00

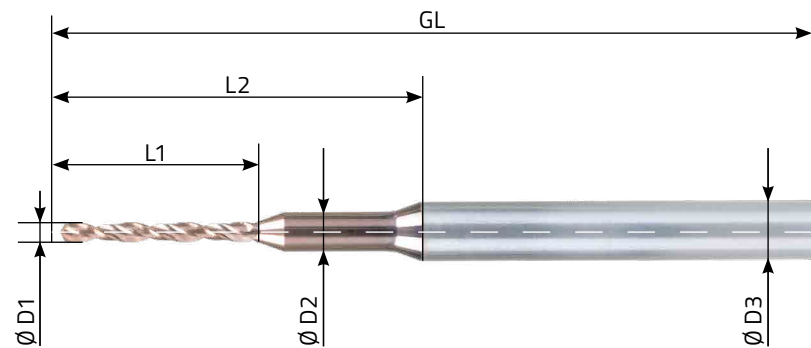
Artikelnummer	α-INOX	D1 (mm)	D2 (mm)	D3 h5 (mm)	L1 (mm)	L2 (mm)	GL (mm)
TD.MI.274.5D	.01	Ø 2,74	-	3,00	14,00	-	38,00
TD.MI.275.5D	.01	Ø 2,75	-	3,00	14,00	-	38,00
TD.MI.276.5D	.01	Ø 2,76	-	3,00	14,00	-	38,00
TD.MI.277.5D	.01	Ø 2,77	-	3,00	14,00	-	38,00
TD.MI.278.5D	.01	Ø 2,78	-	3,00	14,00	-	38,00
TD.MI.279.5D	.01	Ø 2,79	-	3,00	14,00	-	38,00
TD.MI.280.5D	.01	Ø 2,80	-	3,00	14,00	-	38,00
TD.MI.281.5D	.01	Ø 2,81	-	3,00	14,50	-	38,00
TD.MI.282.5D	.01	Ø 2,82	-	3,00	14,50	-	38,00
TD.MI.283.5D	.01	Ø 2,83	-	3,00	14,50	-	38,00
TD.MI.284.5D	.01	Ø 2,84	-	3,00	14,50	-	38,00
TD.MI.285.5D	.01	Ø 2,85	-	3,00	14,50	-	38,00
TD.MI.286.5D	.01	Ø 2,86	-	3,00	14,50	-	38,00
TD.MI.287.5D	.01	Ø 2,87	-	3,00	14,50	-	38,00
TD.MI.288.5D	.01	Ø 2,88	-	3,00	14,50	-	38,00
TD.MI.289.5D	.01	Ø 2,89	-	3,00	14,50	-	38,00
TD.MI.290.5D	.01	Ø 2,90	-	3,00	14,50	-	38,00
TD.MI.291.5D	.01	Ø 2,91	-	3,00	15,00	-	38,00
TD.MI.292.5D	.01	Ø 2,92	-	3,00	15,00	-	38,00
TD.MI.293.5D	.01	Ø 2,93	-	3,00	15,00	-	38,00
TD.MI.294.5D	.01	Ø 2,94	-	3,00	15,00	-	38,00
TD.MI.295.5D	.01	Ø 2,95	-	3,00	15,00	-	38,00
TD.MI.296.5D	.01	Ø 2,96	-	3,00	15,00	-	38,00
TD.MI.297.5D	.01	Ø 2,97	-	3,00	15,00	-	38,00
TD.MI.298.5D	.01	Ø 2,98	-	3,00	15,00	-	38,00
TD.MI.299.5D	.01	Ø 2,99	-	3,00	15,00	-	38,00
TD.MI.300.5D	.01	Ø 3,00	-	3,00	15,00	-	38,00

Ab Lager lieferbar.

VHM micro-INOX 8xD



TARGETDRILL micro-INOX
TD.MI.010.8D(.01) ← α-INOX Beschichtung
D1: Ø 0,10 mm 8xD



- α-INOX beschichtet mit Endung .01 oder blank
- D1 +0/-0,004 blank & D1 +0/-0,002 beschichtet



5x PLUS für den TARGETDRILL:

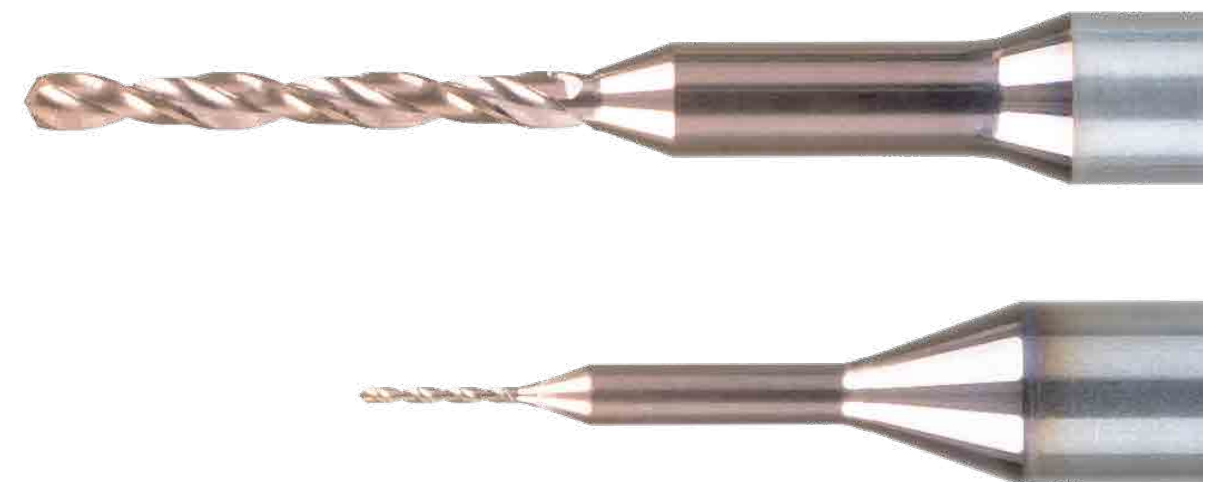
- Von Ø 0,1 bis Ø 2,05 und 0,01 mm abgestuft ab Lager
- 8xD micro-INOX Bohrer
- Verstärkter Schaft
- Beschichtet und blank verfügbar
- Perfekte Preis-Leistungsbedingungen

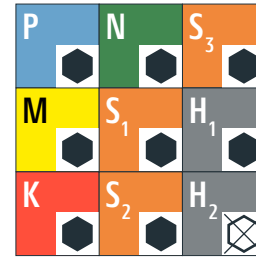
Artikelnummer	α-INOX	D1 (mm)	D2 (mm)	D3 h5 (mm)	L1 (mm)	L2 (mm)	GL (mm)
TD.MI.010.8D	.01	Ø 0,10	Ø 1,00	Ø 3,00	0,80	5,00	39,00
TD.MI.011.8D	.01	Ø 0,11	Ø 1,00	Ø 3,00	1,00	5,00	39,00
TD.MI.012.8D	.01	Ø 0,12	Ø 1,00	Ø 3,00	1,00	5,00	39,00
TD.MI.013.8D	.01	Ø 0,13	Ø 1,00	Ø 3,00	1,20	5,00	39,00
TD.MI.014.8D	.01	Ø 0,14	Ø 1,00	Ø 3,00	1,20	5,00	39,00
TD.MI.015.8D	.01	Ø 0,15	Ø 1,00	Ø 3,00	1,30	5,00	39,00
TD.MI.016.8D	.01	Ø 0,16	Ø 1,00	Ø 3,00	1,30	5,00	39,00
TD.MI.017.8D	.01	Ø 0,17	Ø 1,00	Ø 3,00	1,50	5,00	39,00
TD.MI.018.8D	.01	Ø 0,18	Ø 1,00	Ø 3,00	1,50	5,00	39,00
TD.MI.019.8D	.01	Ø 0,19	Ø 1,00	Ø 3,00	1,60	5,00	39,00
TD.MI.020.8D	.01	Ø 0,20	Ø 1,00	Ø 3,00	1,60	7,00	39,00
TD.MI.021.8D	.01	Ø 0,21	Ø 1,00	Ø 3,00	2,00	7,00	39,00
TD.MI.022.8D	.01	Ø 0,22	Ø 1,00	Ø 3,00	2,00	7,00	39,00
TD.MI.023.8D	.01	Ø 0,23	Ø 1,00	Ø 3,00	2,00	7,00	39,00
TD.MI.024.8D	.01	Ø 0,24	Ø 1,00	Ø 3,00	2,00	7,00	39,00
TD.MI.025.8D	.01	Ø 0,25	Ø 1,00	Ø 3,00	2,00	7,00	39,00
TD.MI.026.8D	.01	Ø 0,26	Ø 1,00	Ø 3,00	2,40	7,00	39,00
TD.MI.027.8D	.01	Ø 0,27	Ø 1,00	Ø 3,00	2,40	7,00	39,00
TD.MI.028.8D	.01	Ø 0,28	Ø 1,00	Ø 3,00	2,40	7,00	39,00
TD.MI.029.8D	.01	Ø 0,29	Ø 1,00	Ø 3,00	2,40	7,00	39,00
TD.MI.030.8D	.01	Ø 0,30	Ø 1,00	Ø 3,00	2,40	7,00	39,00
TD.MI.031.8D	.01	Ø 0,31	Ø 1,00	Ø 3,00	2,80	7,00	39,00
TD.MI.032.8D	.01	Ø 0,32	Ø 1,00	Ø 3,00	2,80	7,00	39,00
TD.MI.033.8D	.01	Ø 0,33	Ø 1,00	Ø 3,00	2,80	7,00	39,00
TD.MI.034.8D	.01	Ø 0,34	Ø 1,00	Ø 3,00	2,80	7,00	39,00
TD.MI.035.8D	.01	Ø 0,35	Ø 1,00	Ø 3,00	2,80	7,00	39,00
TD.MI.036.8D	.01	Ø 0,36	Ø 1,00	Ø 3,00	3,20	7,00	39,00
TD.MI.037.8D	.01	Ø 0,37	Ø 1,00	Ø 3,00	3,20	7,00	39,00
TD.MI.038.8D	.01	Ø 0,38	Ø 1,00	Ø 3,00	3,20	7,00	39,00
TD.MI.039.8D	.01	Ø 0,39	Ø 1,00	Ø 3,00	3,20	7,00	39,00
TD.MI.040.8D	.01	Ø 0,40	Ø 1,00	Ø 3,00	3,20	7,00	39,00
TD.MI.041.8D	.01	Ø 0,41	Ø 1,00	Ø 3,00	3,60	7,00	39,00
TD.MI.042.8D	.01	Ø 0,42	Ø 1,00	Ø 3,00	3,60	7,00	39,00
TD.MI.043.8D	.01	Ø 0,43	Ø 1,00	Ø 3,00	3,60	7,00	39,00
TD.MI.044.8D	.01	Ø 0,44	Ø 1,00	Ø 3,00	3,60	7,00	39,00
TD.MI.045.8D	.01	Ø 0,45	Ø 1,00	Ø 3,00	3,60	7,00	39,00
TD.MI.046.8D	.01	Ø 0,46	Ø 1,00	Ø 3,00	4,00	7,00	39,00
TD.MI.047.8D	.01	Ø 0,47	Ø 1,00	Ø 3,00	4,00	7,00	39,00
TD.MI.048.8D	.01	Ø 0,48	Ø 1,00	Ø 3,00	4,00	7,00	39,00
TD.MI.049.8D	.01	Ø 0,49	Ø 1,00	Ø 3,00	4,00	7,00	39,00
TD.MI.050.8D	.01	Ø 0,50	Ø 1,00	Ø 3,00	4,00	15,00	39,00
TD.MI.051.8D	.01	Ø 0,51	Ø 1,00	Ø 3,00	4,80	15,00	39,00
TD.MI.052.8D	.01	Ø 0,52	Ø 1,00	Ø 3,00	4,80	15,00	39,00
TD.MI.053.8D	.01	Ø 0,53	Ø 1,00	Ø 3,00	4,80	15,00	39,00

Artikelnummer	α-INOX	D1 (mm)	D2 (mm)	D3 h5 (mm)	L1 (mm)	L2 (mm)	GL (mm)
TD.MI.142.8D	.01	Ø 1,42	Ø 1,50	Ø 3,00	11,20	12,00	39,00
TD.MI.143.8D	.01	Ø 1,43	Ø 1,50	Ø 3,00	11,20	12,00	39,00
TD.MI.144.8D	.01	Ø 1,44	Ø 1,50	Ø 3,00	11,20	12,00	39,00
TD.MI.145.8D	.01	Ø 1,45	Ø 1,50	Ø 3,00	11,20	12,00	39,00
TD.MI.146.8D	.01	Ø 1,46	Ø 1,50	Ø 3,00	11,20	12,00	39,00
TD.MI.147.8D	.01	Ø 1,47	Ø 1,50	Ø 3,00	11,20	12,00	39,00
TD.MI.148.8D	.01	Ø 1,48	Ø 1,50	Ø 3,00	11,20	12,00	39,00
TD.MI.149.8D	.01	Ø 1,49	Ø 1,50	Ø 3,00	11,20	12,00	39,00
TD.MI.150.8D	.01	Ø 1,50	-	Ø 3,00	12,00	-	39,00
TD.MI.151.8D	.01	Ø 1,51	-	Ø 3,00	12,80	-	39,00
TD.MI.152.8D	.01	Ø 1,52	-	Ø 3,00	12,80	-	39,00
TD.MI.153.8D	.01	Ø 1,53	-	Ø 3,00	12,80	-	39,00
TD.MI.154.8D	.01	Ø 1,54	-	Ø 3,00	12,80	-	39,00
TD.MI.155.8D	.01	Ø 1,55	-	Ø 3,00	12,80	-	39,00
TD.MI.156.8D	.01	Ø 1,56	-	Ø 3,00	12,80	-	39,00
TD.MI.157.8D	.01	Ø 1,57	-	Ø 3,00	12,80	-	39,00
TD.MI.158.8D	.01	Ø 1,58	-	Ø 3,00	12,80	-	39,00
TD.MI.159.8D	.01	Ø 1,59	-	Ø 3,00	12,80	-	39,00
TD.MI.160.8D	.01	Ø 1,60	-	Ø 3,00	12,80	-	39,00
TD.MI.161.8D	.01	Ø 1,61	-	Ø 3,00	13,60	-	39,00
TD.MI.162.8D	.01	Ø 1,62	-	Ø 3,00	13,60	-	39,00
TD.MI.163.8D	.01	Ø 1,63	-	Ø 3,00	13,60	-	39,00
TD.MI.164.8D	.01	Ø 1,64	-	Ø 3,00	13,60	-	39,00
TD.MI.165.8D	.01	Ø 1,65	-	Ø 3,00	13,60	-	39,00
TD.MI.166.8D	.01	Ø 1,66	-	Ø 3,00	13,60	-	39,00
TD.MI.167.8D	.01	Ø 1,67	-	Ø 3,00	13,60	-	39,00
TD.MI.168.8D	.01	Ø 1,68	-	Ø 3,00	13,60	-	39,00
TD.MI.169.8D	.01	Ø 1,69	-	Ø 3,00	13,60	-	39,00
TD.MI.170.8D	.01	Ø 1,70	-	Ø 3,00	13,60	-	39,00
TD.MI.171.8D	.01	Ø 1,71	-	Ø 3,00	14,40	-	39,00
TD.MI.172.8D	.01	Ø 1,72	-	Ø 3,00	14,40	-	39,00
TD.MI.173.8D	.01	Ø 1,73	-	Ø 3,00	14,40	-	39,00
TD.MI.174.8D	.01	Ø 1,74	-	Ø 3,00	14,40	-	39,00
TD.MI.175.8D	.01	Ø 1,75	-	Ø 3,00	14,40	-	39,00
TD.MI.176.8D	.01	Ø 1,76	-	Ø 3,00	14,40	-	39,00
TD.MI.177.8D	.01	Ø 1,77	-	Ø 3,00	14,40	-	39,00
TD.MI.178.8D	.01	Ø 1,78	-	Ø 3,00	14,40	-	39,00
TD.MI.179.8D	.01	Ø 1,79	-	Ø 3,00	14,40	-	39,00
TD.MI.180.8D	.01	Ø 1,80	-	Ø 3,00	14,40	-	39,00
TD.MI.181.8D	.01	Ø 1,81	-	Ø 3,00	15,20	-	39,00
TD.MI.182.8D	.01	Ø 1,82	-	Ø 3,00	15,20	-	39,00
TD.MI.183.8D	.01	Ø 1,83	-	Ø 3,00	15,20	-	39,00
TD.MI.184.8D	.01	Ø 1,84	-	Ø 3,00	15,20	-	39,00
TD.MI.185.8D	.01	Ø 1,85	-	Ø 3,00	15,20	-	39,00

Artikelnummer	α-INOX	D1 (mm)	D2 (mm)	D3 h5 (mm)	L1 (mm)	L2 (mm)	GL (mm)
TD.MI.186.8D	.01	Ø 1,86	-	Ø 3,00	15,20	-	39,00
TD.MI.187.8D	.01	Ø 1,87	-	Ø 3,00	15,20	-	39,00
TD.MI.188.8D	.01	Ø 1,88	-	Ø 3,00	15,20	-	39,00
TD.MI.189.8D	.01	Ø 1,89	-	Ø 3,00	15,20	-	39,00
TD.MI.190.8D	.01	Ø 1,90	-	Ø 3,00	15,20	-	39,00
TD.MI.191.8D	.01	Ø 1,91	-	Ø 3,00	16,00	-	39,00
TD.MI.192.8D	.01	Ø 1,92	-	Ø 3,00	16,00	-	39,00
TD.MI.193.8D	.01	Ø 1,93	-	Ø 3,00	16,00	-	39,00
TD.MI.194.8D	.01	Ø 1,94	-	Ø 3,00	16,00	-	39,00
TD.MI.195.8D	.01	Ø 1,95	-	Ø 3,00	16,00	-	39,00
TD.MI.196.8D	.01	Ø 1,96	-	Ø 3,00	16,00	-	39,00
TD.MI.197.8D	.01	Ø 1,97	-	Ø 3,00	16,00	-	39,00
TD.MI.198.8D	.01	Ø 1,98	-	Ø 3,00	16,00	-	39,00
TD.MI.199.8D	.01	Ø 1,99	-	Ø 3,00	16,00	-	39,00
TD.MI.200.8D	.01	Ø 2,00	-	Ø 3,00	16,00	-	39,00
TD.MI.201.8D	.01	Ø 2,01	-	Ø 3,00	16,80	-	39,00
TD.MI.202.8D	.01	Ø 2,02	-	Ø 3,00	16,80	-	39,00
TD.MI.203.8D	.01	Ø 2,03	-	Ø 3,00	16,80	-	39,00
TD.MI.204.8D	.01	Ø 2,04	-	Ø 3,00	16,80	-	39,00
TD.MI.205.8D	.01	Ø 2,05	-	Ø 3,00	16,80	-	39,00

Ab Lager lieferbar.





Anwendungsempfehlung Sehr gut geeignet Bedingt geeignet Nicht empfohlen

Werkstoffgruppe	Werkstoffgruppe	Wr.Nr.	DIN	AISI/ASTM/UNS
P	Stähle bis RM < 1200N/mm ²	1.0044	S275JR	AISI 1020
		1.0715	11Mn30	AISI 1215
		1.7131	16MnCr5	AISI 5115
		1.3505	100Cr6	AISI 52100
		1.7225	42CrMo4	AISI 4140
M	Rostfreie Stähle ferritisch, martensitisch, austenitisch	1.4034	X46Cr13	AISI 420C
		1.4542	X5CrNiCuNb 16-4	AISI 630 / ASTM 17-4 PH
		1.4545	X5CrNiCuNb 15-5	ASTM 15-5 PH
		1.4301	X5CrNi 18-10	AISI 304
		1.4435	X2CrNiMo 18-14-3	AISI 316L
K	Gusseisen	0.6020	GG20	ASTM 30
		0.6030	GG30	ASTM 40B
		0.7040	GGG40	ASTM 60-40-18
		0.7060	GGG60	ASTM 80-60-03
N	Nichteisenmetalle	3.2315	AlMgSi1	ASTM 6351
		2.0065	Cu-ETP / CW004A	UNS C11000
		2.0321	CuZn37 CW508L	UNS C27400
		2.0401	CuZn39Pb3 / CW614N	UNS C38500
		2.0966	CuAl10Ni5Fe4	UNS C63000
S (S1, S2, S3)	Hitzebeständige Stähle, Titan, CrCo	2.4617	NiMo28	Hastelloy B-2
		2.4665	NiCr22Fe18Mo	Hastelloy X
		3.7165	TiAl6V4	ASTM B348 / F136
		9.9367	TiAl6Nb7	ASTM F1295
		2.4964	CoCr20W15Ni	Haynes 25
			CrCoMo28	ASTM F1537
H	Stähle gehärtet bis ≥ 60 HRC	1.2510	100MnCrMoW4	AISI O1
		1.2379	X153CrMoV12	AISI D2

Ø 0,1 - 0,5 mm		Ø 0,5 - 1,0 mm		Ø 1,0 - 1,2 mm		Ø 1,5 - 2,05 mm	
vc [m/min]	fz [mm]	vc [m/min]	fz [mm]	vc [m/min]	fz [mm]	vc [m/min]	fz [mm]
30-80	0,004 - 0,01	30-80	0,012 - 0,046	40-100	0,015 - 0,066	40-100	0,020 - 0,07
30-80	0,004 - 0,01	30-80	0,018 - 0,026	40-120	0,015 - 0,056	40-120	0,020 - 0,74
30-100	0,004 - 0,01	30-100	0,009 - 0,016	40-120	0,015 - 0,04	40-120	0,020 - 0,080
30-80	0,004 - 0,01	30-80	0,008 - 0,020	40-80	0,014 - 0,038	40-80	0,020 - 0,070
40-100	0,007 - 0,014	40-100	0,01 - 0,042	40-120	0,016 - 0,042	40-120	0,03 - 0,11
30-100	0,007 - 0,016	30-100	0,012 - 0,046	40-120	0,13 - 0,066	40-120	0,035 - 0,12
30-110	0,007 - 0,016	30-110	0,01 - 0,068	40-120	0,013 - 0,088	40-120	0,035 - 0,130
30-120	0,007 - 0,014	30-120	0,01 - 0,048	40-120	0,014 - 0,088	40-120	0,035 - 0,120
15 - 50	0,007 - 0,01	15 - 50	0,008 - 0,045	15 - 50	0,015 - 0,045	15 - 50	0,040 - 0,092
15 - 50	0,007 - 0,01	15 - 50	0,008 - 0,045	15 - 50	0,015 - 0,045	15 - 50	0,040 - 0,120
15 - 50	0,007 - 0,01	15 - 50	0,008 - 0,024	15 - 50	0,01 - 0,024	15 - 50	0,035 - 0,092
15-32	0,003 - 0,009	15-32	0,004 - 0,009	15-32	0,006 - 0,009	15-32	0,006 - 0,012
keine Angaben eingetragen							

TARGETDRILL[®]
by HB microtec
micro-INOX 3xD

TARGETDRILL[®]
by HB microtec
micro-INOX 5xD

TARGETDRILL[®]
by HB microtec
micro-INOX 8xD



HBMicrotec[®]
ACTIONTOOLS & ENGINEERING

HB microtec GmbH & Co. KG

Bischof-Sproll-Straße 6

78532 Tuttlingen

Germany

Tel. +49 7461 1657280

Fax +49 7461 1657281

E-Mail kontakt@hb-microtec.de

Web www.HB-microtec.de

