

### Zentrierbohrer mit ITK und Doppelwinkel

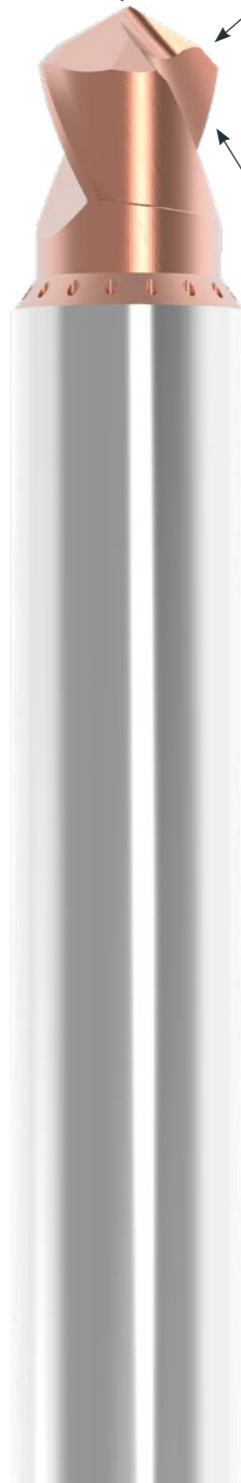
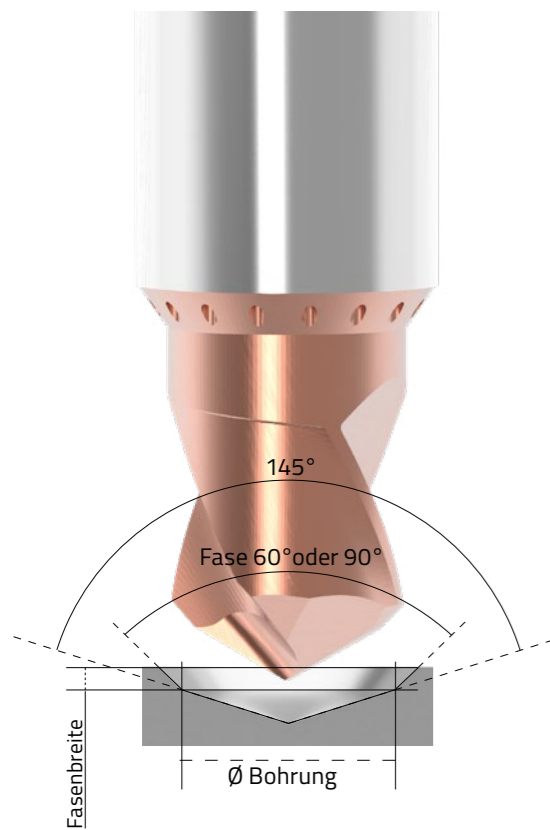
145°<sup>±</sup> -Bohrerzentrierwinkel und Zentrierbohrer mit Doppelwinkel

Fasenwinkel 60° oder 90°

ab Ø0,3 bis Ø7,2

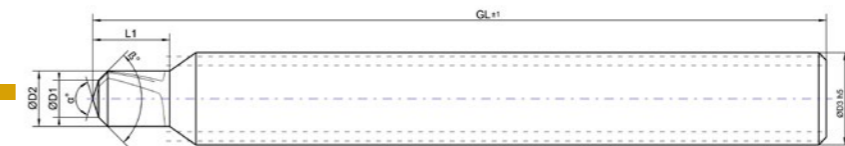
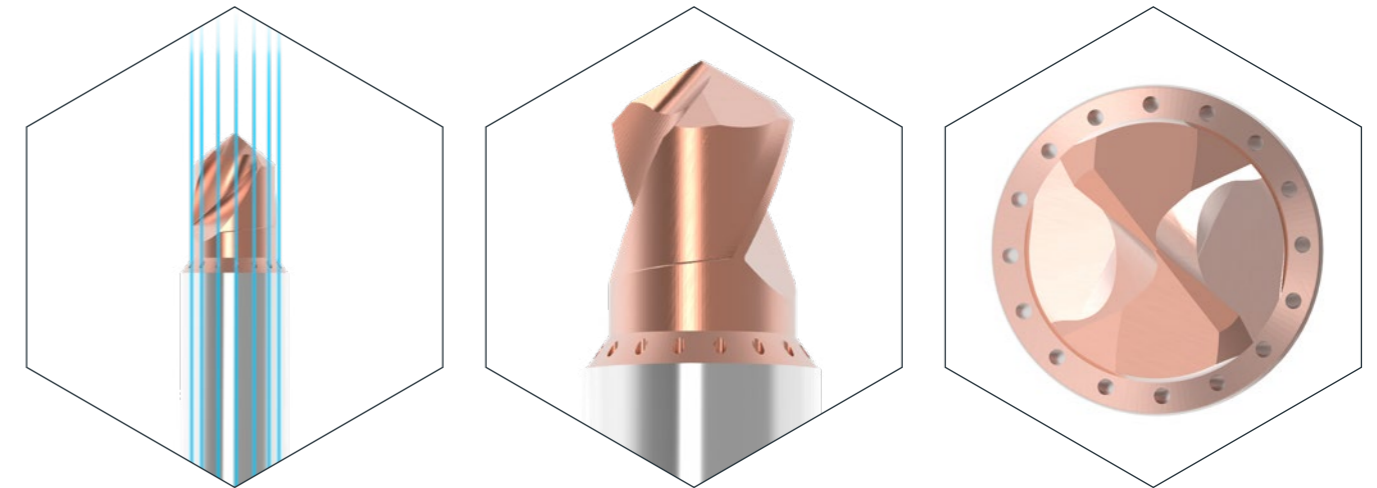
Die Hochleistungsbeschichtung  $\alpha$ -INOX garantiert hohe Standzeiten und verhindert das Verkleben der Schneiden

Passend für Bohrer mit bis zu 142° Spitzenwinkel



Der verstärkte Schaft in h5 Qualität kombiniert mit einer optimierten Nutzlänge gestaltet das Werkzeug robust und schwingungsfrei

Hohe Vorschub- und Schnittgeschwindigkeiten werden durch den Einsatz von Ultra-Feinkorn VHM, mit hoher Bruchzähigkeit ermöglicht



Bestellung Bestellnummer: \_\_\_\_\_ Anfrage

<b>Abmessungen:</b> D <sub>1</sub> : _____ GL: _____ $\alpha$ : _____ D <sub>2</sub> : _____ L <sub>1</sub> : _____ $\beta$ : _____ D <sub>3</sub> : _____		<b>Beschichtung:</b> Beschichtet*: _____ Unbeschichtet		<b>Kühlkanäle:</b> Nein Ja	
<b>Zu zerspanender Werkstoff:</b> _____		<b>Schaftform:</b> _____		<b>Schneidrichtung:</b> Rechts Links	
<b>Datum, Unterschrift &amp; Firmenstempel:</b> _____				<b>Menge:</b> _____	
				<b>Kontaktperson:</b> _____	

\* Ohne weitere Angaben wird die am besten passende Beschichtung verwendet.