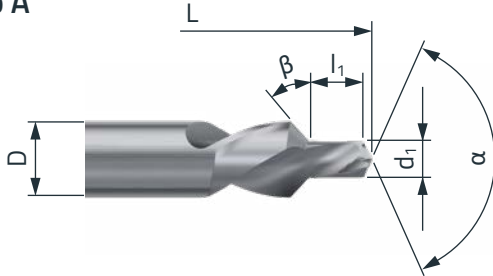
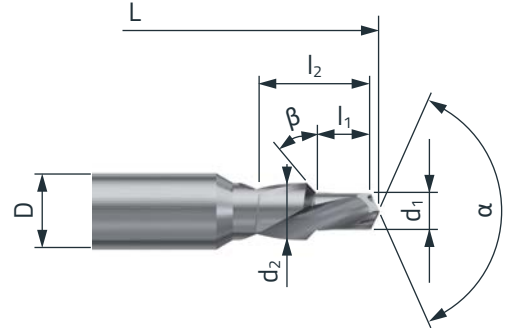


Stufenbohrer

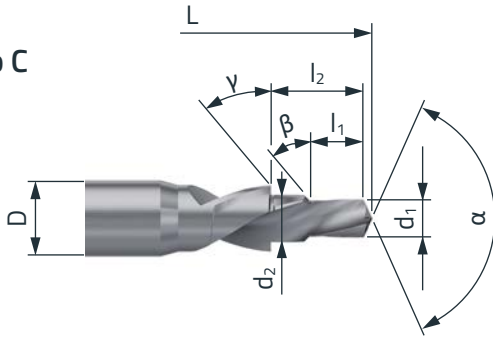
Typ A



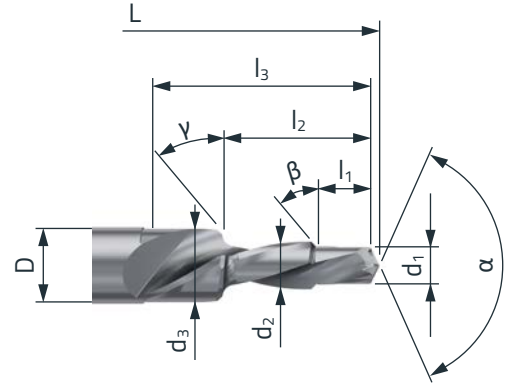
Typ B



Typ C



Typ D



Bestellung Bestellnummer: _____

Anfrage

Typ A

Typ B

Typ C

Typ D

Abmessungen:

D: _____ L: _____ α : _____

d₁: _____ l₁: _____ β : _____

d₂: _____ l₂: _____ γ : _____

d₃: _____ l₃: _____

Beschichtung:

Beschichtet*: _____

Unbeschichtet

Mit Kühlkanälen?

Nein

Ja

Menge:

Zu zerspanender Werkstoff:

Datum, Unterschrift & Firmenstempel

Kontaktperson:

* Ohne weitere Angaben wird die am besten passende Beschichtung verwendet

