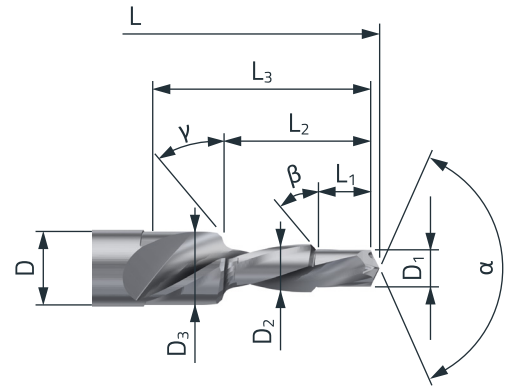
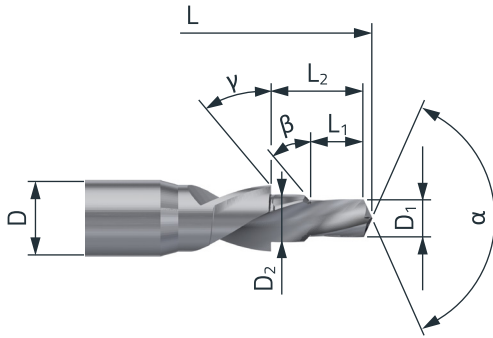
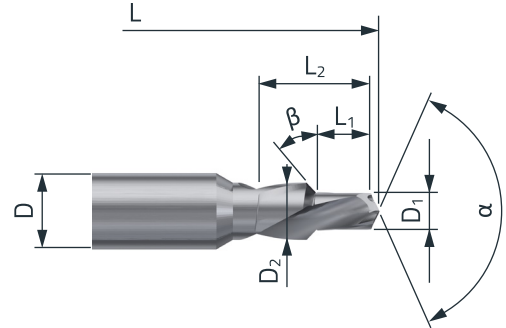
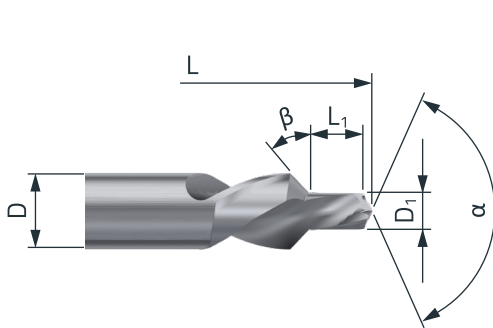


# Stufenbohrer



Bestellung Bestellnummer: \_\_\_\_\_

Anfrage

<b>Abmessungen:</b> D <sub>1</sub> : _____ GL: _____ α: _____ D <sub>2</sub> : _____ L <sub>1</sub> : _____ β: _____ D <sub>3</sub> : _____ L <sub>2</sub> : _____ γ: _____ D <sub>4</sub> : _____ L <sub>3</sub> : _____ Z: _____	<b>Beschichtung:</b> Beschichtet*: _____ Unbeschichtet	<b>Mit Kühlkanälen?</b> Nein                      Ja
		<b>Schneidrichtung:</b> Rechts                      Links
<b>Zu zerspanender Werkstoff:</b> _____	<b>Schaftform:</b> _____	<b>Menge:</b> _____
<b>Datum, Unterschrift &amp; Firmenstempel</b> _____		<b>Kontaktperson:</b> _____

\* Ohne weitere Angaben wird die am besten passende Beschichtung verwendet

