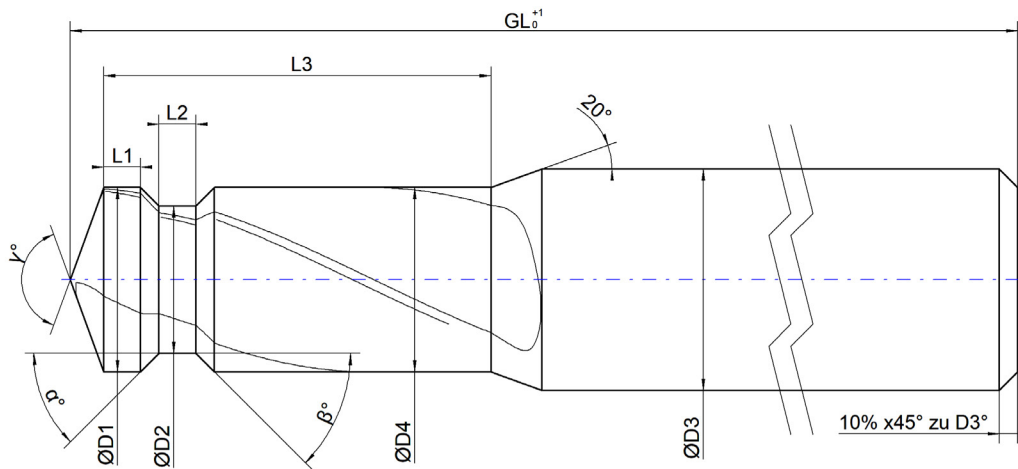


HB-Sonderbohrer



Bestellung Bestellnummer: _____

Anfrage

Abmessungen: D ₁ : _____ GL: _____ α: _____ D ₂ : _____ L ₁ : _____ β: _____ D ₃ : _____ L ₂ : _____ γ: _____ D ₄ : _____ L ₃ : _____ Z: _____	Beschichtung: Beschichtet*: _____ Unbeschichtet	Mit Kühlkanälen? Nein Ja
		Schneidrichtung: Rechts Links
Zu zerspanender Werkstoff: _____	Schaftform: _____	Menge: _____
Datum, Unterschrift & Firmenstempel _____		Kontaktperson: _____

* Ohne weitere Angaben wird die am besten passende Beschichtung verwendet

